

KBM1=10.298
※浸水想定+500→10.798

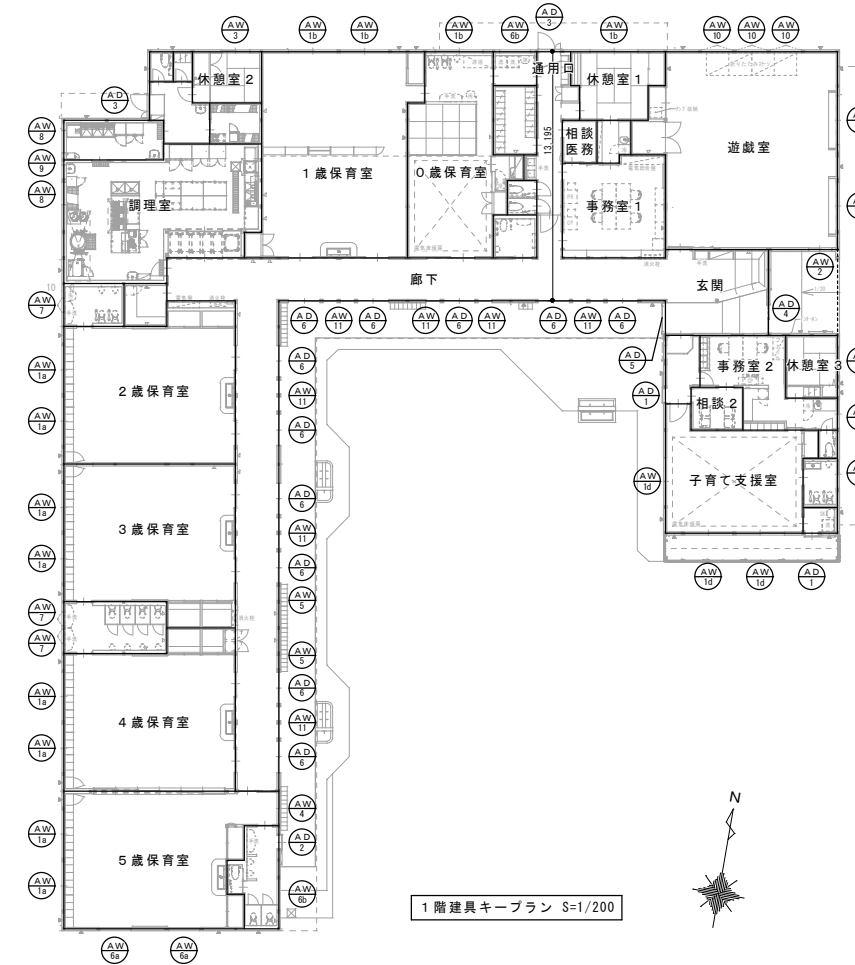
KBM2=10.000
GL±0

■ 規模
収容人員・・・190名（うち幼児140名、保育職員45名、給食職員5名）

■ 凡例

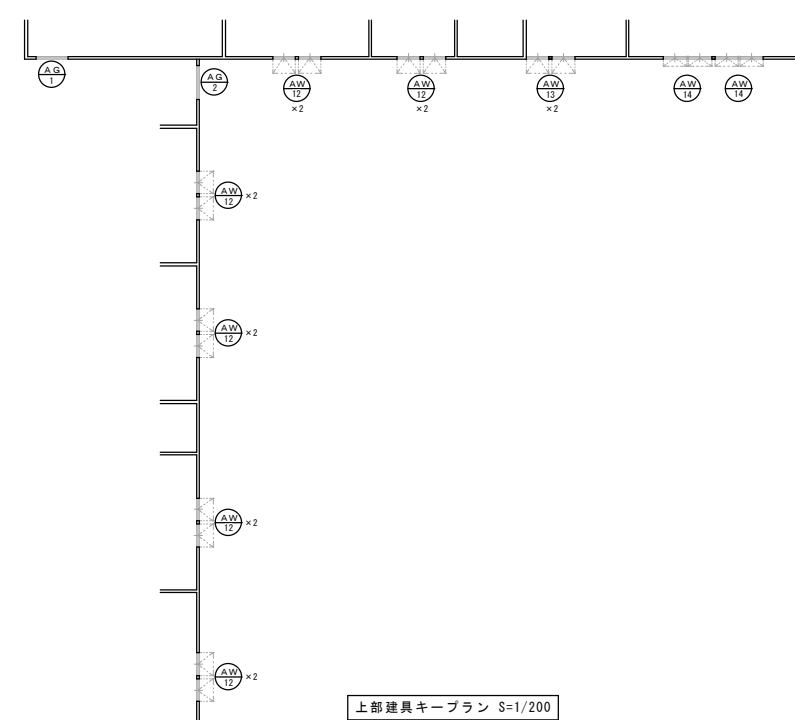
記号	仕様
—	防火上主要な間仕切り 【令114条2項 準耐火構造壁（小屋裏まで）3室かつ100㎡以下で区画】 【令114条3項 準耐火構造壁（小屋裏）桁行間隔12m以内で区画】
—	防煙壁（軽鉄不燃下地・内装不燃）
—	玄関/廊下/通用口
▲	耐力壁1
△	耐力壁2
◎	壁埋込型 消火器BOX（ABC粉末10号）
⊕	床置型 消火器BOX（ABC粉末10号）
⊗	視覚障害者用 誘導用ブロック 300x300
⊞	視覚障害者用 注意喚起用ブロック 300x300
- - -	延長ライン

平面図 S=1/150



採光補正係数
 北側 d : 1.000 h : 1.265
 6 · d/h = 1.4 = 3.34

子育て支援室
 平均天井高
 (4.128+3.066) × 5.460 ÷ 2 × 7.280 ÷ 39.749 = 3.59m
 平均天井高さの1/2
 3.59 ÷ 2 = 1.795m



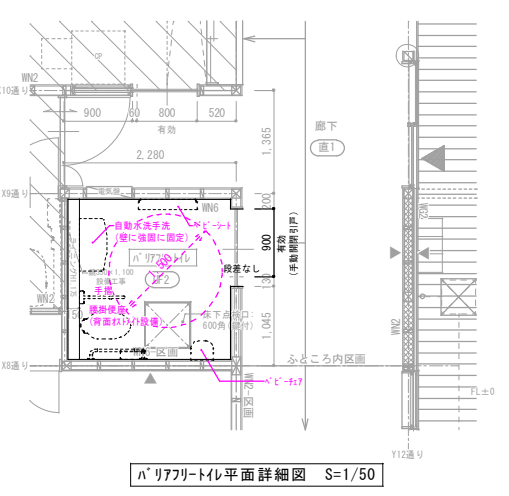
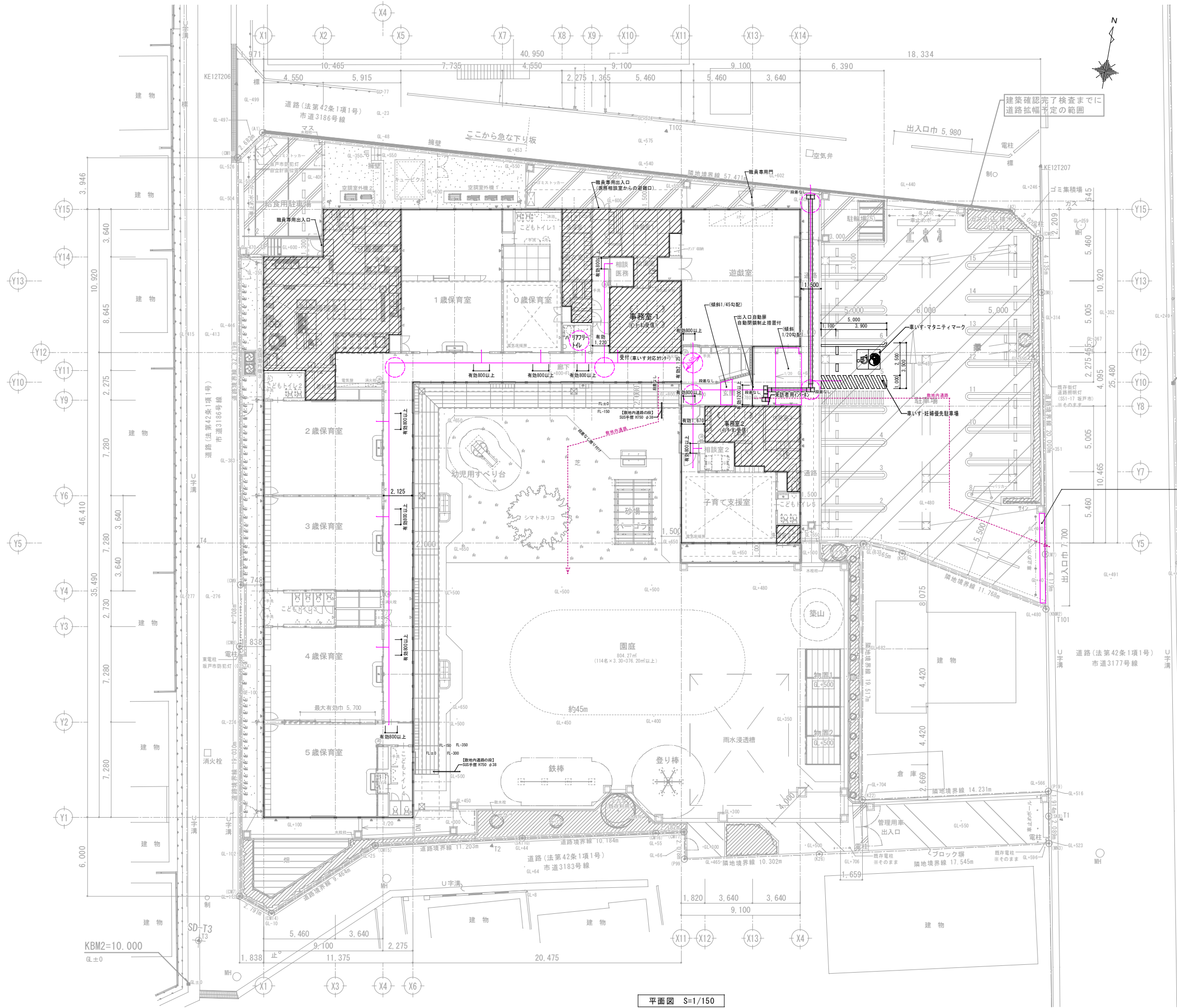
■建築基準法 採光、換気、排煙チェック

室名	室面積 (㎡)	建具符号	割合	採光無窓チェック 建法35条 令116条の2		換気無窓チェック 建法28-2 (自然換気)		排煙チェック 建令126の2		
				計算式 (必要面積1/5.1/7.1/10.1/20)	補正係数: 3	判定	計算式 (必要面積1/20)	判定	計算式 (必要面積1/50)	判定
遊戯室	100.20	AW-1c AW-10 AW-14	1/7	1.24 × 1.22 × 2 × 2 × 3 = 18.15 1.58 × 0.49 × 1 × 3 × 3 = 6.96 34.51 > 14.32 1.16 × 0.70 × 2 × 2 × 3 = 9.74	OK	1.24 × 1.22 × 1 × 2 = 3.02 1.58 × 0.49 × 1 × 3 = 2.32 8.58 > 5.01 1.16 × 0.70 × 2 × 2 = 3.24	OK	1.16 × 0.45 × 2 × 2 = 2.08 > 2.01	OK	
事務室1	28.44	AW-13	1/10	1.07 × 0.70 × 1 × 2 × 3 = 4.49 > 2.85	OK	1.07 × 0.7 × 1 × 2 = 1.49 > 1.43	OK	1.07 × 0.80 × 1 × 2 = 1.71 > 0.57	OK	
相談 医務室	4.14	無窓						平12建告1436号四号二(4)適用		
休憩室1	15.73	AW-1b	1/10	1.24 × 1.22 × 2 × 1 × 3 = 9.07 > 1.58	OK	1.24 × 1.22 × 1 × 1 = 1.51 > 0.79	OK	1.24 × 0.50 × 1 × 1 = 0.62 > 0.32	OK	
0歳保育室	50.73	AW-12 AW-1b	1/5	1.12 × 0.70 × 1 × 2 × 3 = 4.70 1.24 × 1.22 × 2 × 1 × 3 = 9.07 13.77 > 10.15	OK	1.12 × 0.70 × 1 × 2 = 1.56 1.24 × 1.22 × 1 × 1 = 1.51 3.07 > 2.54	OK	1.12 × 0.80 × 2 = 1.79 > 1.02	OK	
1歳保育室	88.19	AW-12 AW-1b	1/5	1.12 × 0.70 × 1 × 2 × 3 = 4.70 1.24 × 1.22 × 2 × 2 × 3 = 18.15 22.85 > 17.64	OK	1.12 × 0.70 × 1 × 2 = 1.56 1.24 × 1.22 × 1 × 2 = 3.02 4.58 > 4.41	OK	1.12 × 0.80 × 2 = 1.79 > 1.76	OK	
2歳保育室	71.22	AW-12 AW-1a	1/5	1.12 × 0.70 × 1 × 2 × 3 = 4.70 1.24 × 1.22 × 2 × 2 × 3 = 18.15 22.85 > 14.25	OK	1.12 × 0.70 × 1 × 2 = 1.56 1.24 × 1.22 × 1 × 2 = 3.02 4.58 > 3.57	OK	1.12 × 0.80 × 2 = 1.79 > 1.43	OK	
3歳保育室	71.22	AW-12 AW-1a	1/5	1.12 × 0.70 × 1 × 2 × 3 = 4.70 1.24 × 1.22 × 2 × 2 × 3 = 18.15 22.85 > 14.25	OK	1.12 × 0.70 × 1 × 2 = 1.56 1.24 × 1.22 × 1 × 2 = 3.02 4.58 > 3.57	OK	1.12 × 0.80 × 2 = 1.79 > 1.43	OK	
4歳保育室	71.22	AW-12 AW-1a	1/5	1.12 × 0.70 × 1 × 2 × 3 = 4.70 1.24 × 1.22 × 2 × 2 × 3 = 18.15 22.85 > 14.25	OK	1.12 × 0.70 × 1 × 2 = 1.56 1.24 × 1.22 × 1 × 2 = 3.02 4.58 > 3.57	OK	1.12 × 0.80 × 2 = 1.79 > 1.43	OK	
5歳保育室	71.22	AW-12 AW-1a	1/5	1.12 × 0.70 × 1 × 2 × 3 = 4.70 1.24 × 1.22 × 2 × 2 × 3 = 18.15 22.85 > 14.25	OK	1.12 × 0.70 × 1 × 2 = 1.56 1.24 × 1.22 × 1 × 2 = 3.02 4.58 > 3.57	OK	1.12 × 0.80 × 2 = 1.79 > 1.43	OK	
調理室	64.92	AW-8 AW-9	1/20	1.26 × 0.49 × 1 × 1 × 3 = 1.85 0.76 × 0.69 × 1 × 1 × 3 = 1.57 3.42 > 3.25	OK	機械換気設備対応		平12建告1436号四号二(4)適用		
休憩室2	9.94	AW-3	1/10	0.72 × 1.22 × 2 × 1 × 3 = 5.27 > 1.00	OK	0.72 × 1.22 × 1 × 1 = 0.87 > 0.50	OK	0.72 × 1.22 × 1 = 0.87 > 0.20	OK	
子育て支援室	42.85	AW-1d	1/5	1.24 × 1.22 × 2 × 3 × 3 = 27.23 > 8.57	OK	1.24 × 1.22 × 1 × 3 = 4.53 > 2.15	OK	1.24 × 0.37 × 3 = 1.37 > 0.87	OK	
事務室2	22.17	AW-3	1/10	0.72 × 1.22 × 2 × 1 × 3 = 5.27 > 2.22	OK	0.72 × 1.22 × 1 × 1 = 0.87 < 1.11	NG	0.72 × 0.70 × 1 = 0.50 > 0.45	OK	
休憩室3	9.09	AW-2	1/10	0.56 × 0.62 × 2 × 1 × 3 = 2.08 > 0.91	OK	0.56 × 0.62 × 1 × 1 = 0.34 < 0.46	NG	0.56 × 0.62 × 1 = 0.34 > 0.19	OK	
相談室2	6.21	無窓						平12建告1436号四号二(4)適用		
廊下	162.16	AD-4 AD-5 AD-6						1.40 × 0.60 × 1 = 0.84 1.40 × 0.60 × 1 = 0.84 0.81 × 0.30 × 11 = 2.67	4.35 > 3.25	OK

平12建告1436号四号二(2)適用室
 給湯室
 こどもトイレ・トイレ
 倉庫・物入
 洗濯室
 更衣室
 下処理室
 食品庫
 教材室

採光寸法
 排煙寸法

記号・数量	形状	場所	形式	見込	材質・仕上	硝子	金物	備考
AW10 × 8		2~5歳保育室	【在来用】半外付けアングル一体型 引違い	103	アルミ製 電解二次着色	【外側】型板 4mm+A15+【内側】Low-E 3mm	網戸 付属金物一式	
AW15 × 4		1歳保育室、こどもトイレ1、休憩室1	【在来用】半外付けアングル一体型 引違い	103	アルミ製 電解二次着色	【外側】型板 4mm+A15+【内側】Low-E 3mm	網戸 付属金物一式	
AW15 × 2		遊戯室	【在来用】半外付けアングル一体型 引違い	103	アルミ製 電解二次着色	【外側】型板 4mm+A15+【内側】Low-E 3mm	網戸 付属金物一式	
AW15 × 3		子育て支援室	【在来用】半外付けアングル一体型 引違い	103	アルミ製 電解二次着色	【外側】型板 4mm+A15+【内側】Low-E 3mm	網戸 付属金物一式	
AW15 × 3		遊戯室、休憩室3、こどもトイレ5	【在来用】半外付けアングル一体型 引違い	103	アルミ製 電解二次着色	【外側】型板 4mm+A15+【内側】Low-E 3mm	網戸 付属金物一式	
AW3 × 2		事務室2、休憩室2	【在来用】半外付けアングル一体型 引違い	103	アルミ製 電解二次着色	【外側】型板 4mm+A15+【内側】Low-E 3mm	網戸 付属金物一式	
AW4 × 1		5歳保育室	【在来用】半外付けアングル一体型 引違い	103	アルミ製 電解二次着色	【外側】型板 4mm+A15+【内側】Low-E 3mm	網戸 付属金物一式	
AW9 × 2		調理室、下処理室	【在来用】半外付けアングル一体型 FIX窓	103	アルミ製 電解二次着色	【外側】型板 4mm+A15+【内側】Low-E 3mm	付属金物一式	
AW9 × 1		調理室	【在来用】半外付けアングル一体型 FIX窓	103	アルミ製 電解二次着色	【外側】型板 4mm+A15+【内側】Low-E 3mm	付属金物一式	
AW10 × 3		遊戯室	【在来用】半外付けアングル一体型 引違い	103	アルミ製 電解二次着色	【外側】型板 4mm+A15+【内側】Low-E 3mm	網戸 付属金物一式	
AW15 × 12		廊下	【在来用】半外付けアングル一体型 FIX窓	108	アルミ製 電解二次着色	【外側】型板 4mm+A15+【内側】Low-E 3mm	付属金物一式	
AW12 × 12 AW13 × 2		事務室1、0~5歳保育室	【ビル用】外側引排煙窓	70	アルミ製 電解二次着色	強化 5mm	7&7アングル、パネラハンドル 付属金物一式	
AW14 × 2		遊戯室	【ビル用】外側引排煙窓	70	アルミ製 電解二次着色	強化 5mm	7&7アングル、パネラハンドル 付属金物一式	
AD1 × 2		子育て支援室、洗濯室2	【ビル用】片引き戸	106	アルミ製 電解二次着色	強化 5mm	付属金物一式	
AD4 × 1		玄関	【ビル用】2連自動ドア・FIX窓	160	アルミ製 電解二次着色	強化 5mm	付属金物一式	
AD5 × 1		玄関	【ビル用】片引き戸	100	アルミ製 電解二次着色	強化 5mm	付属金物一式	
AD6 × 11		廊下	【在来用】半外付けアングル一体型 引違い	120	アルミ製 電解二次着色	強化 5mm	付属金物一式	



KBM1=10.298
※浸水想定+500-10.798

雨水排水機
35分間排水 300
25分間 10

※イロより室内の受付、トイレ、居室には職員が誘導とする。

※以下の場所の床表面は滑りにくい仕上とする。
【屋内】玄関、廊下フロア、トイレ防汚ビニール
【屋外】ポーチ、駐車場アスファルト舗装

※傾斜路は容易に識別できるものとする。

■ 凡例

記号	仕様
	職員占有部分
	視覚障害者用 誘導用ブロック 300x300
	視覚障害者用 注意喚起用ブロック 300x300

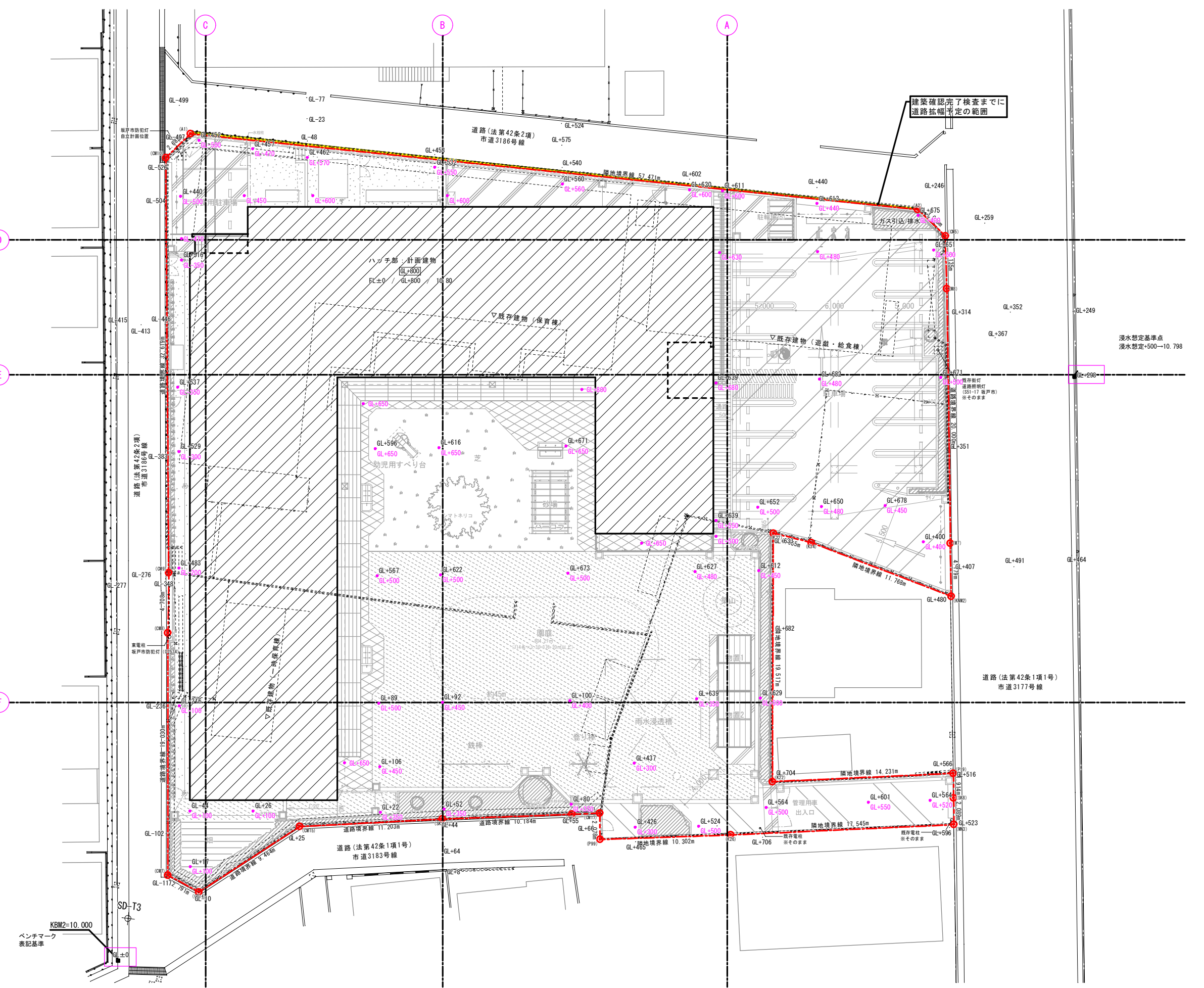
■ 移動等円滑化経路

	※有効幅員1.200以上 出入口有効800以上 建具部、材の切替り部にて段差ナシ
--	---

KBM2=10.000
GL±0

平面図 S=1/150

整理番号	注記	株式会社 平安設計 埼玉支店 1級建築士事務所登録 埼 第 6163 号 1級建築士登録 第 307139 号 石井 勝典	設計年月日	工事名称 坂戸保育園改築工事	図面名称 法チェック図3 (バリアフリー)	縮尺 A1= 1/150 A3= 1/300	A-103
	<p>KBM2 : 10.00 = GL±0 FL = GL+800 (10.80)</p> <p>KBM1 : GL+298 (10.298) = 浸水想定基準レベル</p> <p>X 通志は敷地境界点OK7-8間の道路境界線に平行とし、Y 通志はそれに直交とする。</p>						



建築確認完了検査までに
道路拡幅予定の範囲

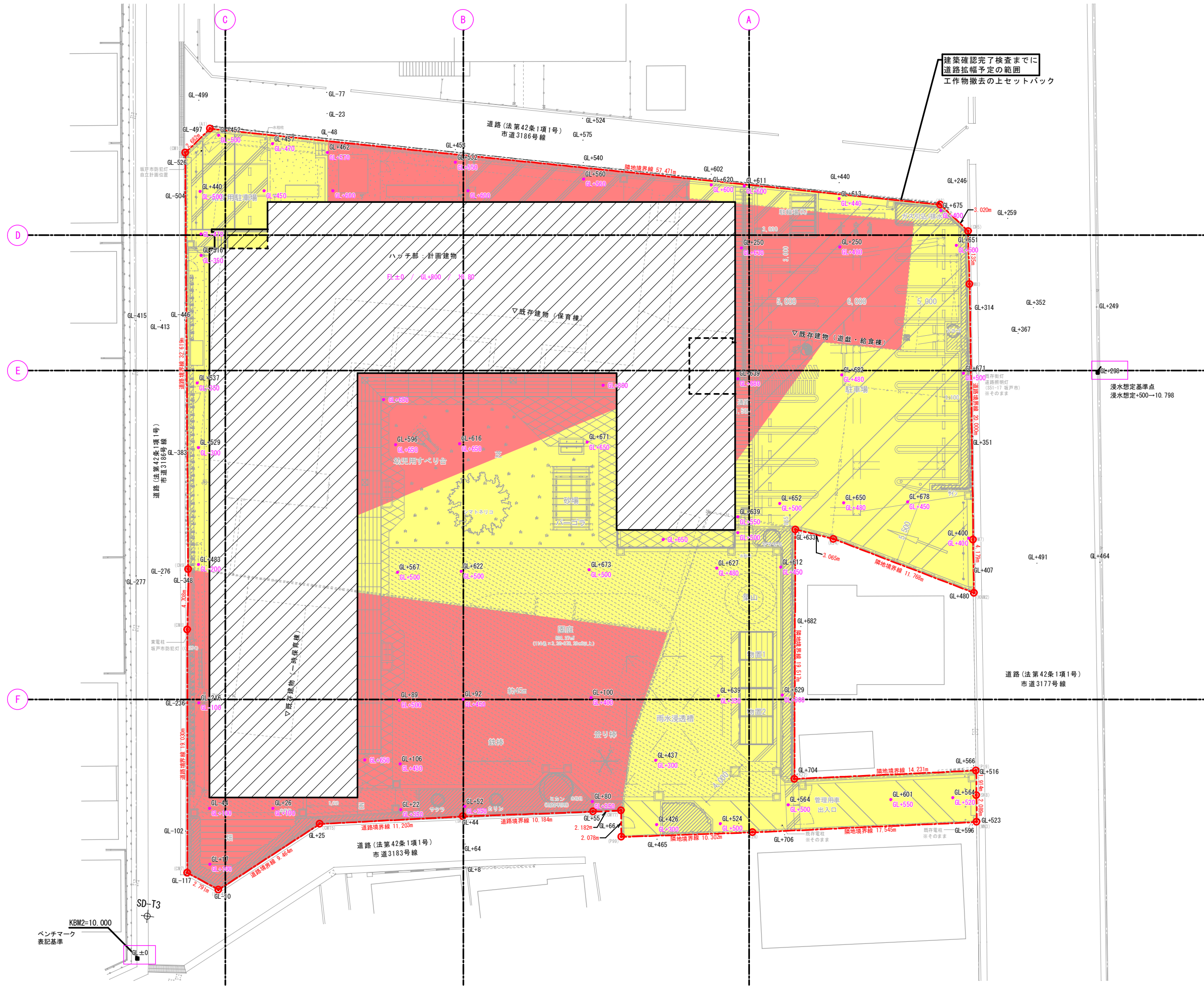
浸水想定基準点
浸水想定+500-10.798

凡例
 10.673 — 現況高
 10.500 — 造成計画高

※ 表記高さは仕上高とする。
 ※ 盛土は、厚30cm毎に敷均し建設重機で転圧する。
 ※ 擁壁を設置しない法面勾配は30°以下とする。

ベンチマーク
 表記基準
 KBM2=10.000

整理番号	注記	株式会社 平安設計 埼玉支店		設計年月日	工事名称	図面名称	縮尺	G-01
		1級建築士事務所登録 埼 第 6163号 1級建築士登録 第 307139号 石井 勝典						



建築確認完了検査までに
道路拡幅予定の範囲
工作物撤去の上セットバック

浸水想定基準点
浸水想定+500-10.798

盛土
切土

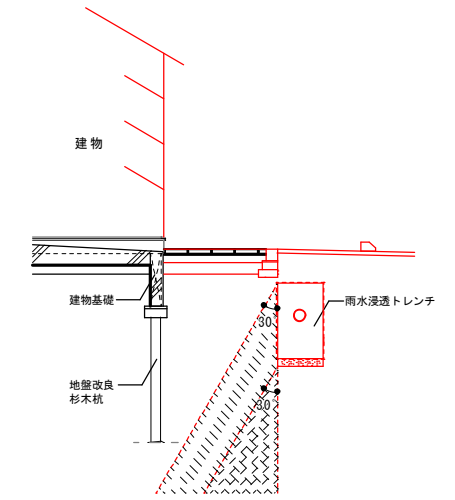
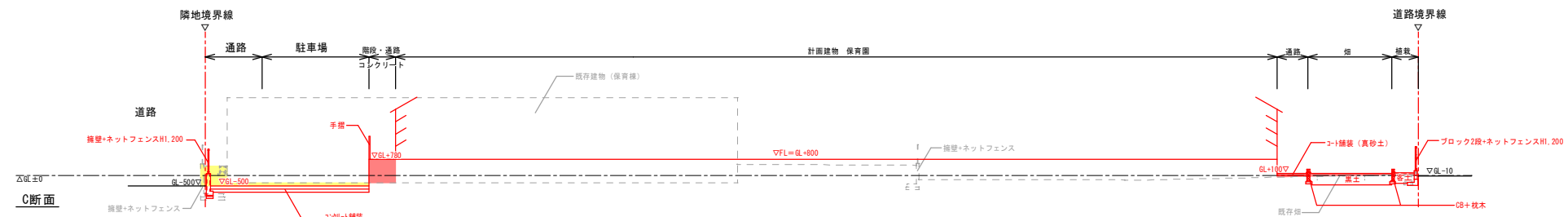
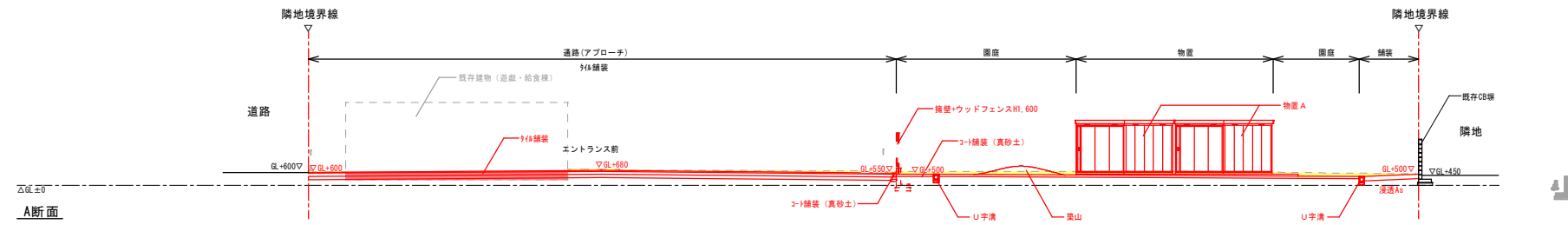
凡例

10.673 — 現況高
10.500 — 造成計画高

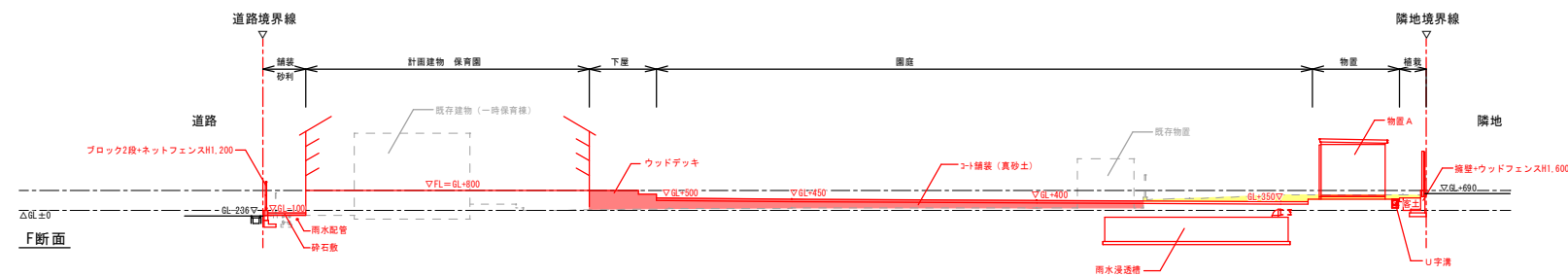
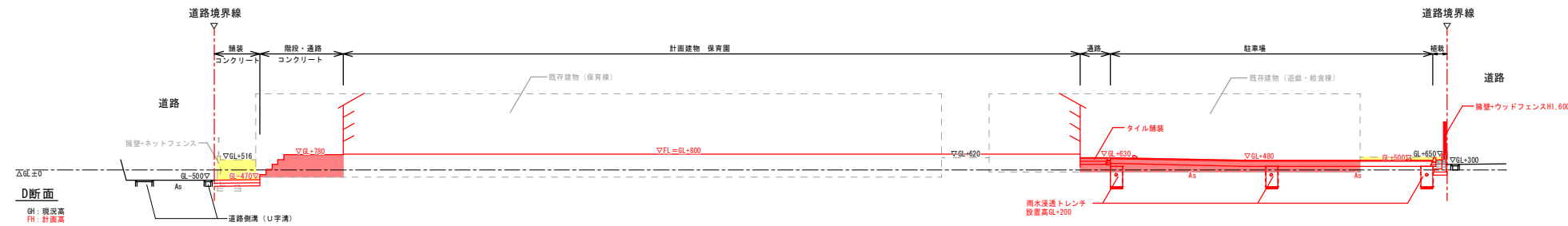
※ 表記高さは仕上高とする。
※ 盛土は、厚30cm毎に敷均し建設重機で転圧する。
※ 擁壁を設置しない法面勾配は30°以下とする。

SD-T3
ベンチマーク
表記基準
KBM2=10.000

整理番号	注記	株式会社 平安設計 埼玉支店		設計年月日	工事名称	坂戸保育園改築工事		縮尺	G-02
		1級建築士事務所登録 埼 第 6163号 1級建築士登録 第 307139号 石井 勝典				図面名称	造成計画平面図 (盛切)		

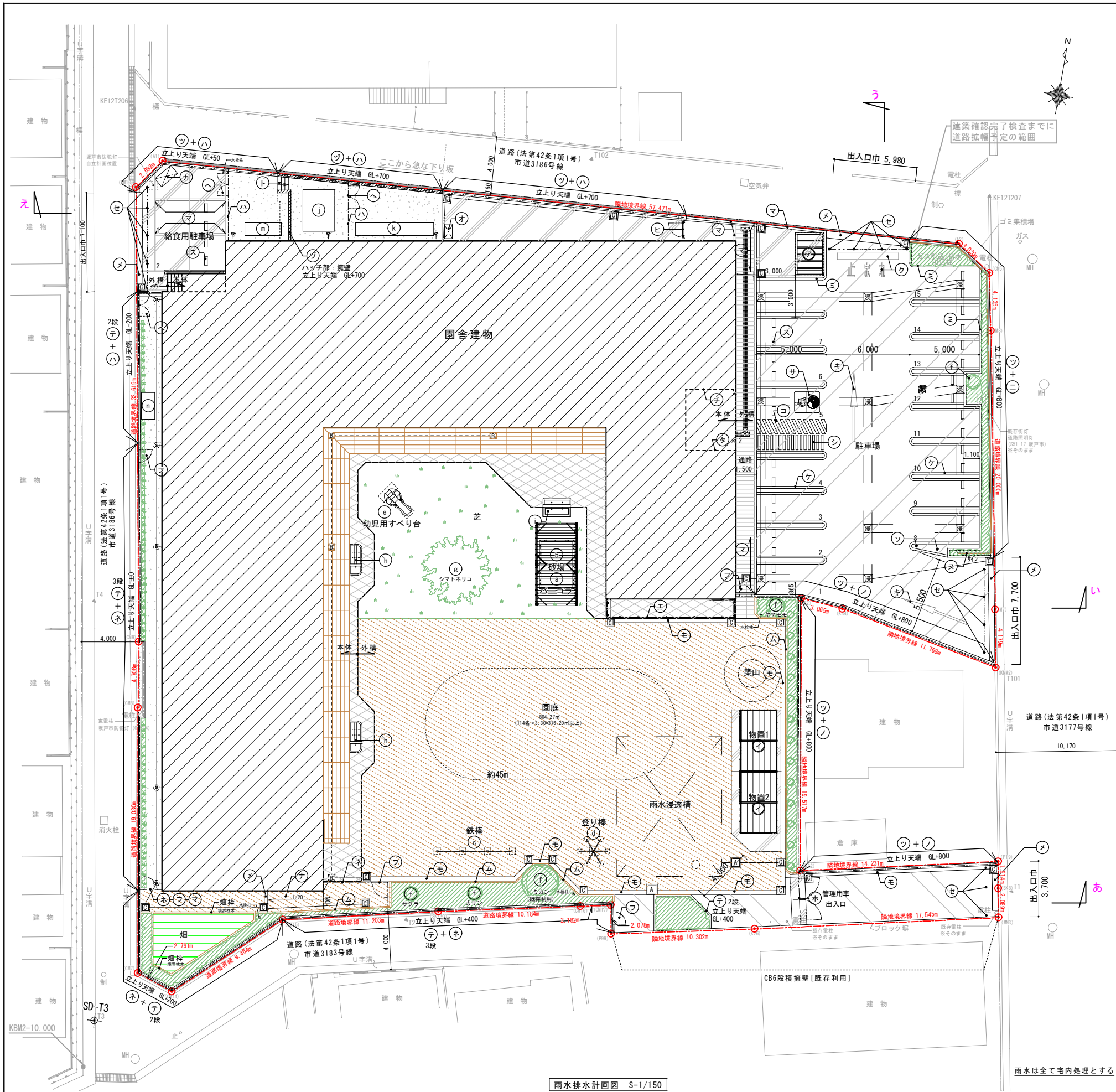


トレンチ影響範囲1/50



: 盛土
 : 切土

整理番号	注記	株式会社 平安設計 埼玉支店 1級建築士事務所登録 埼 第 6163 号 1級建築士登録 第 307139 号 石井 勝典	設計年月日	工事名称	G-03
				坂戸保育園改築工事	
				造成計画断面図	縮尺 A1= 1/150 A3= 1/300



雨水排水計画図 S=1/150

■ 仕上凡例

記号	名称	数量	記号	名称	数量	記号	名称	数量
	アスファルト舗装	420.0 m ²		コンクリート仕上	※ 84.9 m ²		緑地帯 (客土H350)	99.5 m ²
	透水性アスファルト舗装	73.1 m ²		グランドディック	※ 94.7 m ²		芝	160.0 m ²
	コンクリート舗装	108.0 m ²		コート舗装	553.0 m ²		畑	19.6 m ²
	砂利舗装	32.1 m ²		砕石敷	97.1 m ²		視覚障害者誘導用表示	注意喚起: 5枚 誘導: 4枚

■ 工作物等凡例

記号	名称	仕様	数量	備考
ア	駐輪場	7&製 自転車5台分相当	1ヶ所	四国化成「LIFT」同等
イ	物置	鋼製	2ヶ所	イナバ「NXN-118H」同等
エ	テラス欄	7&製	※ 11.9 m	
オ	ゴミストッカー	一般ゴミ用 鋼製	1ヶ所	DAIKEN「クリーンストッカー」同等
カ	ゴミストッカー	厨房ゴミ用 鋼製 南京錠共	1ヶ所	イナバ「DBN-147M/P」同等
キ	駐車場ライン	白線 矢印	2ヶ所	
ク	駐車場ライン	白線 停止線・「止まれ」	1ヶ所	
ケ	駐車場ライン	白線 W150	152 m	
コ	駐車場ライン (車いす)	白線 ゼブラ型 W190	1ヶ所	
サ	駐車マーク	車いす・マタニティマーク	1ヶ所	
シ	歩道ライン	白線 W150×L1,000 @150	16.0 m	
ス	車止めブロック	既成コンクリート製	36ヶ所	
セ	車止めポール	樹脂製埋設収納型 H700	16ヶ所	杉田エス「ツカ・ホ」同等
ソ	車止めポール	樹脂製固定型 H700	2ヶ所	
タ	屋外用掲示板	7&製 壁掛け式	※ 2ヶ所	杉田エス(ナガ)「マクネット」同等
チ	ポスト	7&製 壁掛け式	※ 1ヶ所	杉田エス(ナガ)「KS-MAB1-LK」同等
ツ(ツ)	擁壁	現場打ちコンクリート製	124 m	ツ: 107m、ヅ(擁壁): 16.5m
テ	擁壁	化粧コンクリート7' ロック製	95.0 m	
ト	階段	現場打ちコンクリート製	4段	
ナ	スロープ	1/20勾配	4.0 m	コート舗装形成
ニ	ウッドフェンス	欄型 H1,600 7&支柱60角	26.3 m	四国化成「園産材カド」同等(布基礎)
ヌ	ウッドフェンス	塀型 H1,600 7&支柱60角	2.2 m	(独立基礎)サイン付
ネ	ネットフェンス	H1,200	80.9 m	朝日スチール工業「PC7フェンス A型」同等
ノ	ネットフェンス	H1,500	52.4 m	
ハ	ネットフェンス	H1,800	61.9 m	
ヒ	アルミ製片開き門扉	H1,200 W1,000 電気錠	1ヶ所	四国化成「7&」4型」同等
フ	フェンス片開き門扉	H1,200 W1,000 南京錠	5ヶ所	朝日スチール工業「PC7フェンス A型」同等
ヘ	フェンス両開き門扉	H1,800 W3,000 南京錠	3ヶ所	
ホ	フェンス両開き門扉	H1,500 W3,000 南京錠	1ヶ所	
マ	地先境界ブロック	W150	41.9 m	
ミ	緑地境界ブロック	W150	46.5 m	
ム	花壇境界枕木	W150	73.4 m	
メ	U字溝	W300 スリット側溝	54.2 m	
モ	U字溝	W240 コンクリート蓋	39.0 m	
二	雨水浸透槽	W7,500×L10,000×H960 土盛り600 T-25	1ヶ所	SEKISUI「クオアス」HD」同等
二	雨水浸透トレンチ	W600×H1,000	93.1 m	
	雨水浸透樹	塩ビ製 φ150	8ヶ所	
	雨水浸透樹	既成コンクリート製 600×600 SUS'レチン'蓋	10ヶ所	
	雨水樹	既成コンクリート製 600×600 コンクリート蓋	2ヶ所	
	雨水樹	現場打ちコンクリート製 450×450	※ 4ヶ所	
	雨水樹	既成コンクリート製 450×450 コンクリート蓋	21ヶ所	

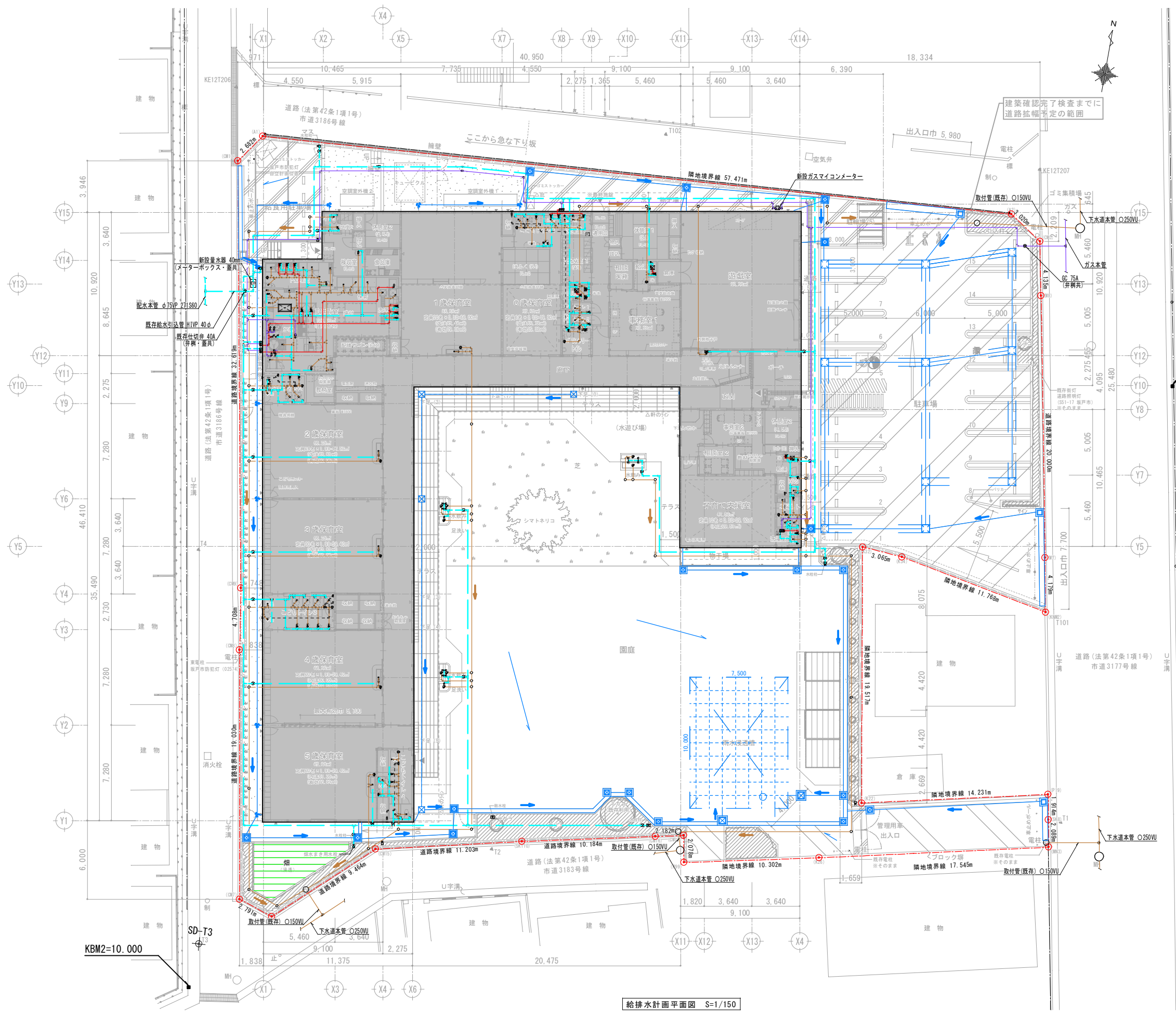
■ 遊具・植栽関係

a	パーゴラ	1ヶ所	
b	砂場	1ヶ所	
c	鉄棒	1ヶ所	
d	のぼり棒	1ヶ所	
e	幼児用すべり台	1ヶ所	
f	樹木支柱	二脚鳥居 (添木付き)	5ヶ所
g	八ツ掛け	杉丸太 (シンボルツリー)	1ヶ所

■ 設備関係

h	手洗・足洗場	コンクリート製	※ 2ヶ所	配管、水栓器具は機械設備工事
i	手洗・足洗場	コンクリート製	※ 1ヶ所	同上
j	キュービクル基礎	コンクリート製	1ヶ所	
k	空調屋外機基礎	コンクリート製	1ヶ所	
m	空調屋外機基礎	コンクリート製	1ヶ所	
n	空調屋外機基礎	コンクリート製	1ヶ所	

※: 本体建築工事



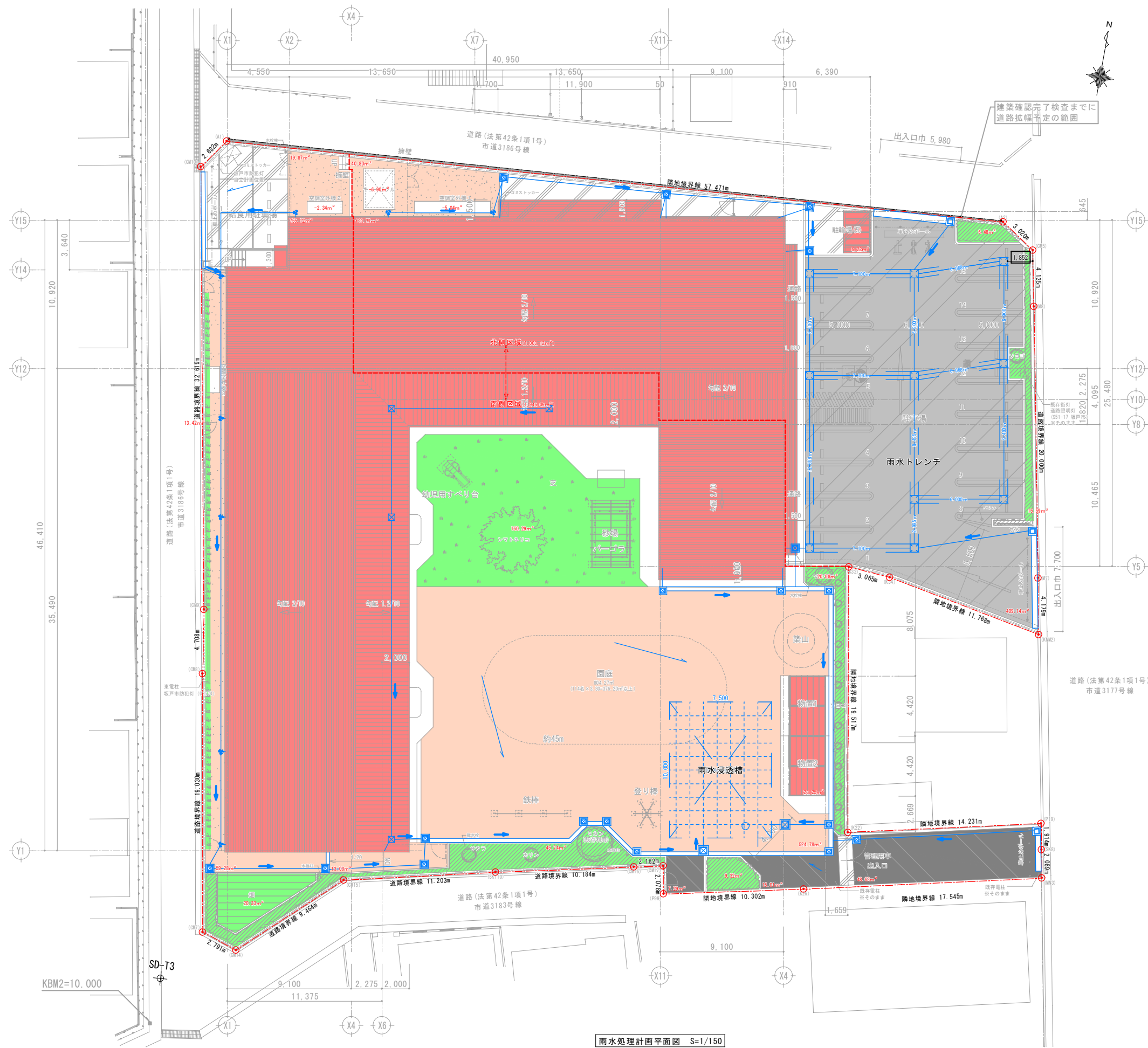
KBM1=10.298

KBM2=10.000

- 給水配管
- 給湯配管
- 汚水・雑排水配管
※汚水と雑排水は建物内にて合流とする
- ガス配管
- 通気配管
- 雨水配管

給排水計画平面図 S=1/150

整理番号	注記	株式会社 平安設計 埼玉支店	設計年月日	工事名称	坂戸保育園改築工事	縮尺	G-05
	<p>×過志は敷地境界点OK7~8間の道路境界線に平行とし、Y過志はそれに直交とする。</p>						



雨水処理計画平面図 S=1/150

KBM1=10.298

■内訳 (北側区域)

凡例	工種別	流出係数	面積 (㎡)	換算 (㎡)	割合 (%)
■	屋根	0.90	439.99	396.00	43.9
■	アスファルト舗装	0.85	409.14	347.77	40.8
■	浸透性舗装	0.50	0.00	0.00	0.0
■	開地	0.30	28.86	8.66	2.9
■	緑地	0.20	22.07	4.42	2.2
■	その他不透面	0.80	103.96	82.45	10.3
合計			1,003.12	839.30	100.0

必要量
 57mm/hr (5年確率の降雨強度の雨水浸透に対応)
 $0.057 \text{ m/hr} \times 839.30 \text{ m}^2 = 47.84 \text{ m}^3 \approx 48 \text{ m}^3$
 計画量
 浸透トレンチ W0.60×H1.00m ⇒ 0.546
 $93.116 \text{ m} \times 0.546 = 50.84 \text{ m}^3 > 48 \text{ m}^3 \dots \text{OK}$

■内訳 (南側区域)

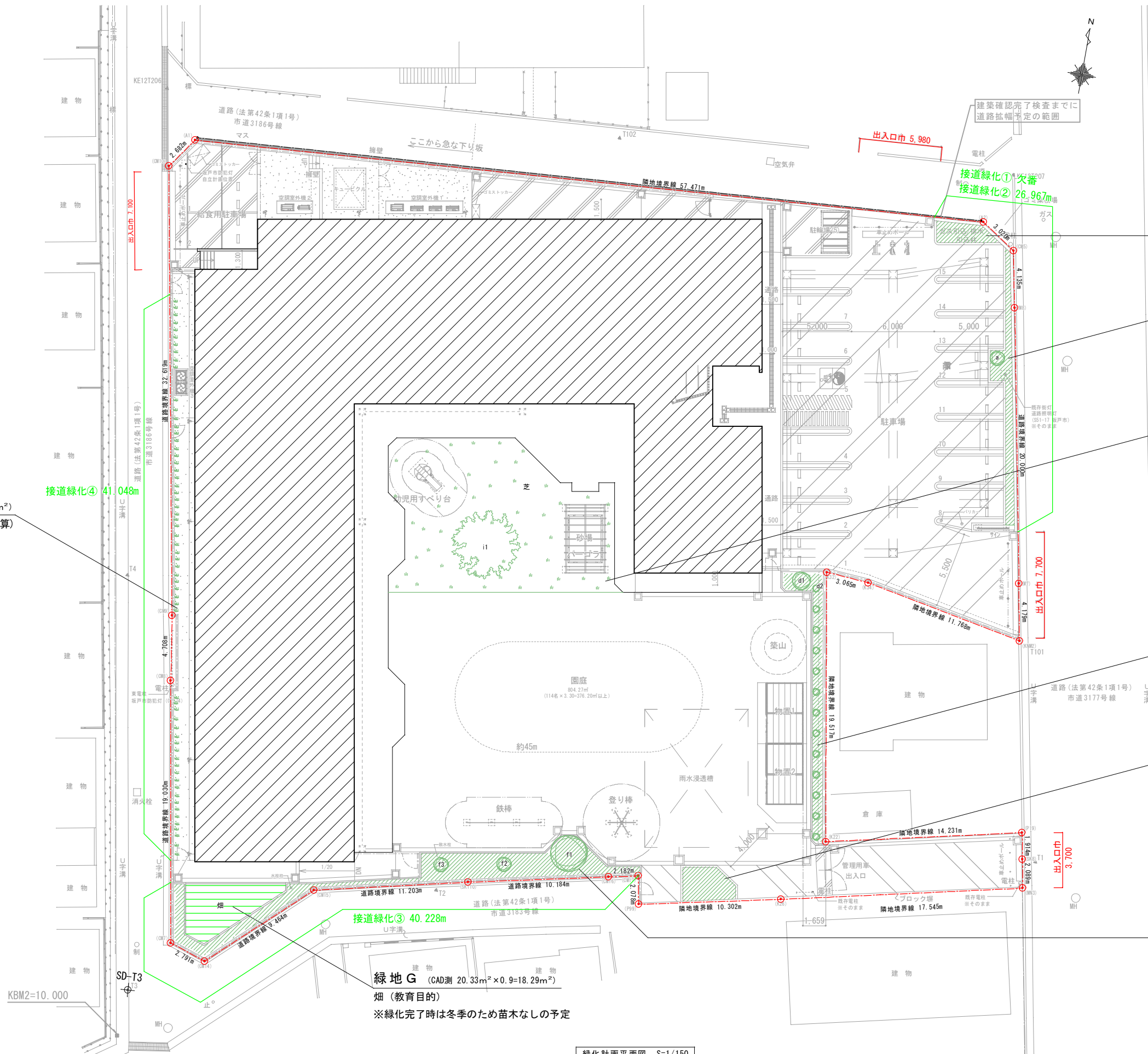
凡例	工種別	流出係数	面積 (㎡)	換算 (㎡)	割合 (%)
■	屋根	0.90	778.37	700.54	40.0
■	アスファルト舗装	0.85	0.00	0.00	0.0
■	浸透性舗装	0.50	70.93	35.47	3.6
■	開地	0.30	614.59	184.38	31.6
■	緑地	0.20	269.18	53.84	13.8
■	その他不透面	0.80	213.02	170.42	10.9
合計			1,946.09	1,144.65	100.0

必要量
 57mm/hr (5年確率の降雨強度の雨水浸透に対応)
 $0.057 \text{ m/hr} \times 1,144.65 \text{ m}^2 = 65.25 \text{ m}^3 \approx 66 \text{ m}^3$
 計画量
 雨水浸透槽 W7.50m×L10.00m×0.96m
 $72.00 \text{ m}^3 \times 0.95 (\text{空隙率}) = 68.40 \text{ m}^3 > 66 \text{ m}^3 \dots \text{OK}$

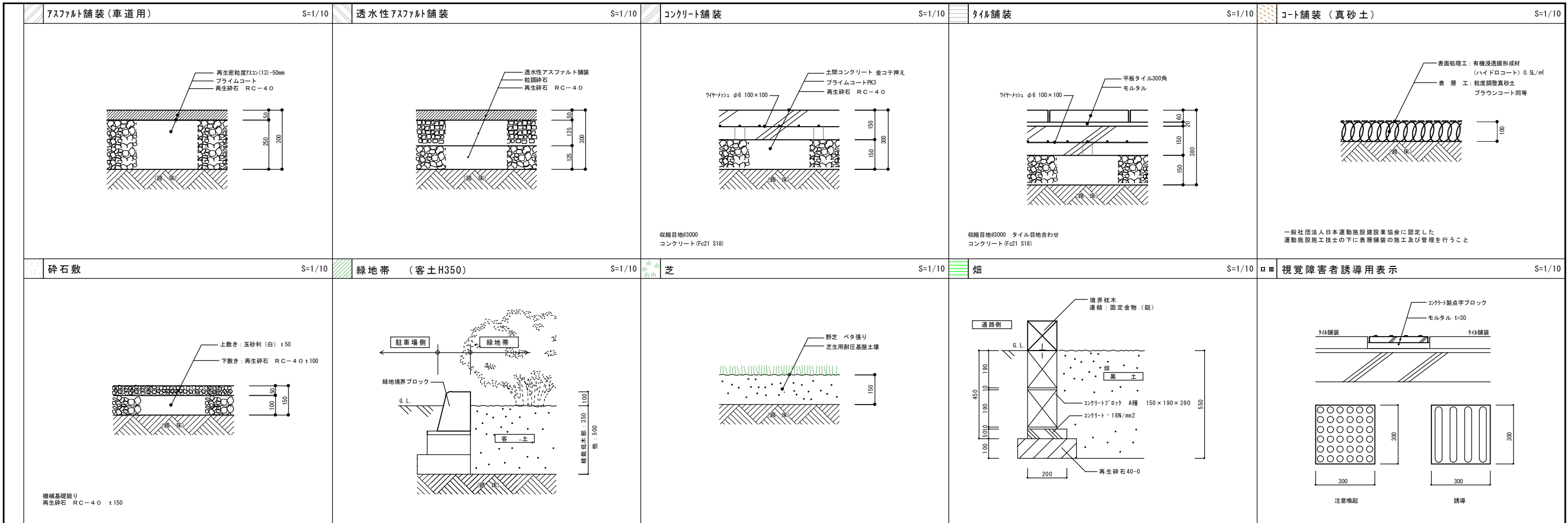
■開発区域全体

凡例	工種別	流出係数	面積 (㎡)	換算 (㎡)	割合 (%)
■	屋根	0.90	1,218.36	1,096.53	41.3
■	アスファルト舗装	0.85	409.14	347.77	13.9
■	浸透性舗装	0.50	70.93	35.47	2.4
■	開地	0.30	643.45	193.04	21.8
■	緑地	0.20	291.25	58.25	9.9
■	その他不透面	0.80	316.08	252.87	10.7
合計			2,949.21	1,983.93	100.0

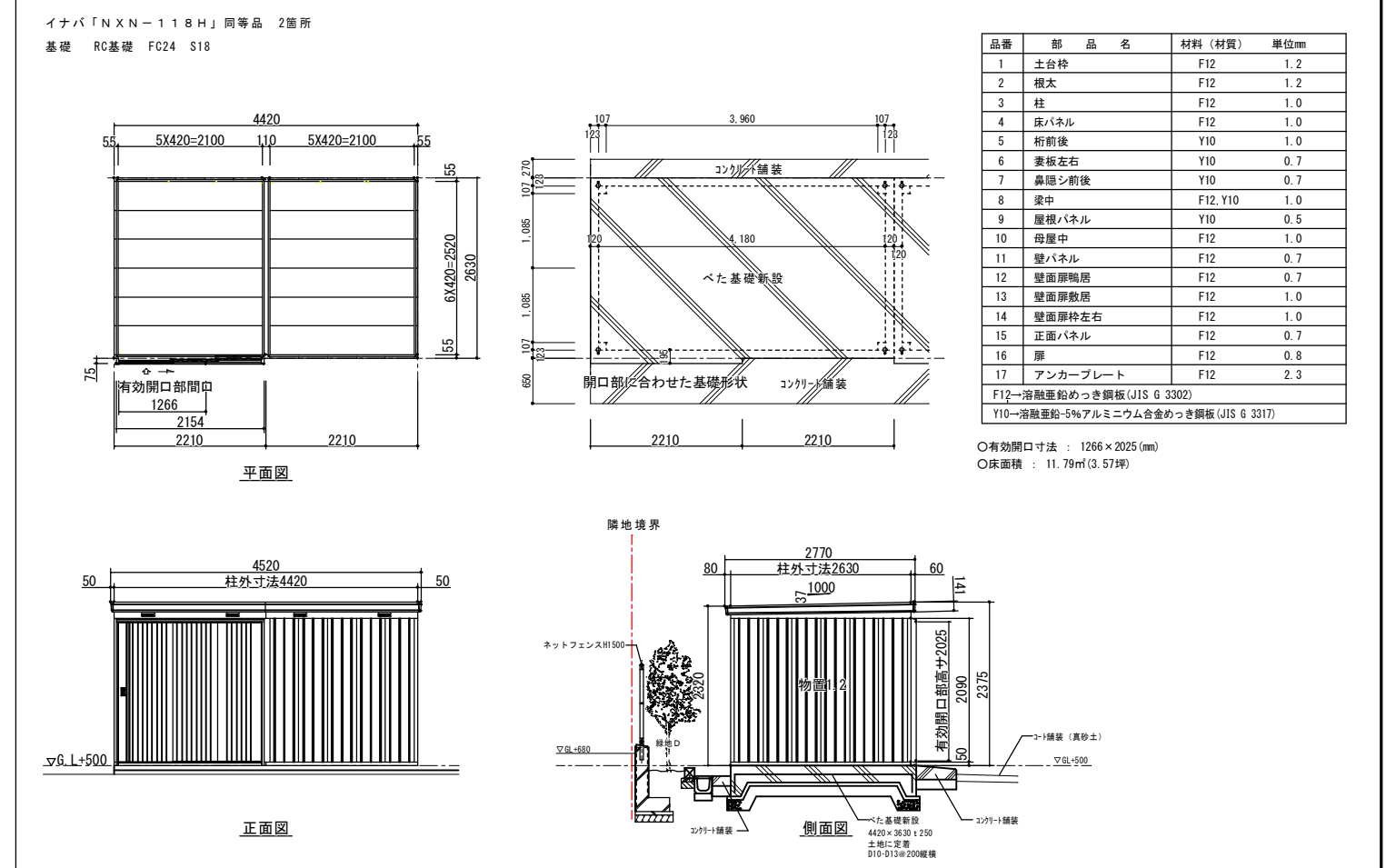
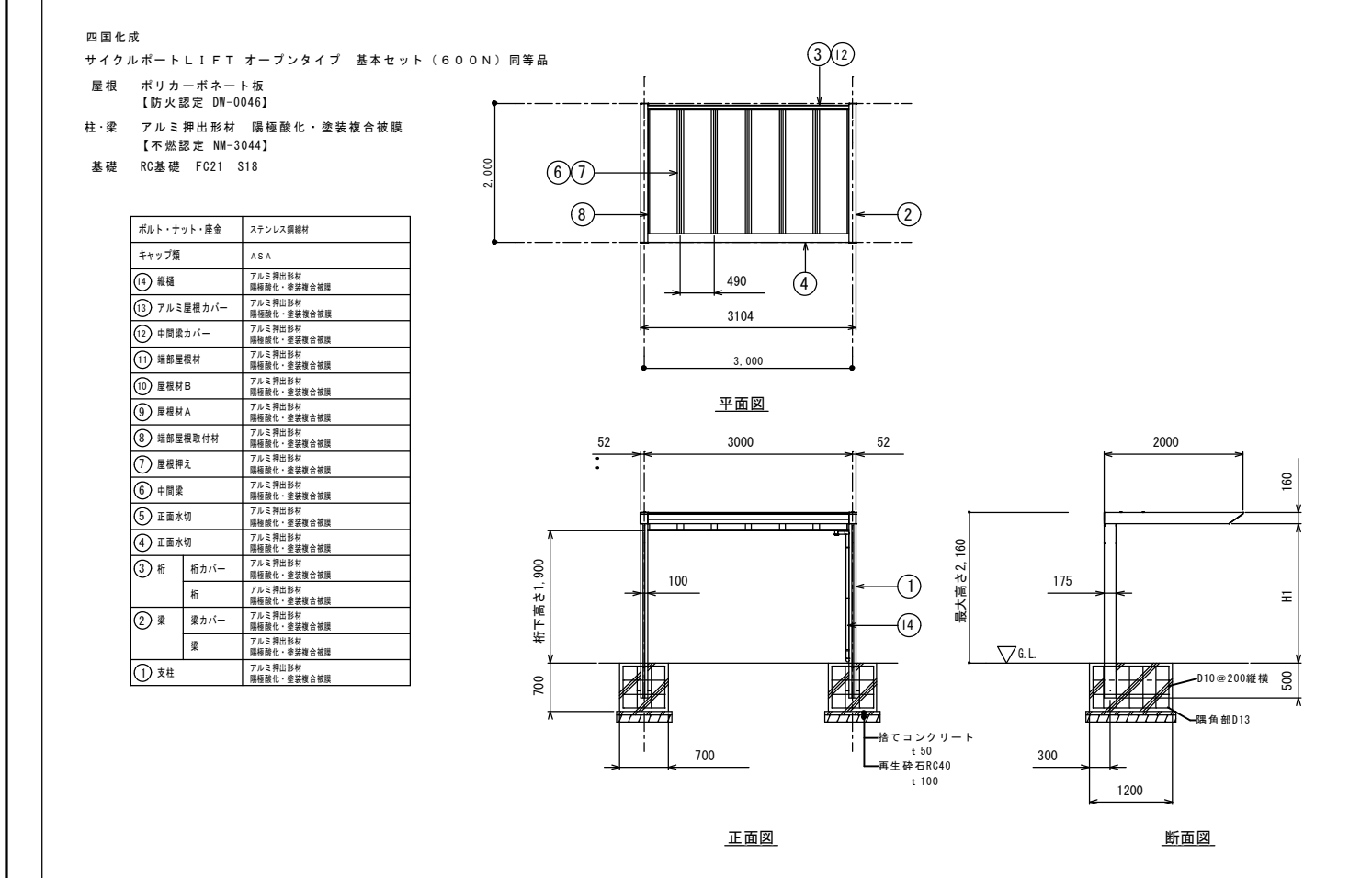
必要量
 57mm/hr (5年確率の降雨強度の雨水浸透に対応)
 $0.057 \text{ m/hr} \times 1,983.93 \text{ m}^2 = 113.08 \text{ m}^3 \approx 114 \text{ m}^3 (= 48+66)$
 計画量
 $50.84 \text{ m}^3 + 68.40 \text{ m}^3 = 119.24 \text{ m}^3 > 114 \text{ m}^3 \dots \text{OK}$
 ※表記面積は全てCAD側
 雨水は全て室内処理とする



整理番号	注記	株式会社 平安設計 埼玉支店	設計年月日	工事名称	坂戸保育園改築工事	縮尺	A1= 1/150 A3= 1/300
	KBM2: 10.00=GL±0 FL=GL+800 (10.80) KBM1: GL+298 (10.298) =浸水想定基準レベル						
G-07							



ア 駐輪場 S=1/50 **イ 物置 1・2 (2連)** S=1/50



DAIKEN「クリーンストッカー」同等
CKN-10045
W1000×D400×H600

仕様
-仕様
-掃式 (1掃包)
容量 約200L
重量 約20kg

材質
-本体 SGGC (粉体塗装)
-アジャスター SS (ラสบート処理)
-アンカー固定金具 SPCC (ラสบート処理)
-取手 アルミ他
-丁番 SUS304
-掃立用ビス SUS304

イナバ「DBN-147M/P」同等
○容量: 約800リットル
○床面積: 1.02㎡(0.31坪)

品番	品名	材料(材質)	単位	数量
1	床面	FRP	㎡	0.3
2	側板	FRP	㎡	1.0
3	下板	FRP	㎡	1.0
4	天板	FRP	㎡	0.3
5	扉	FRP	㎡	0.3
6	扉	FRP	㎡	0.3
7	取手	アルミ他	個	2
8	取手	アルミ他	個	2
9	取手	アルミ他	個	2
10	取手	アルミ他	個	2
11	取手	アルミ他	個	2
12	取手	アルミ他	個	2
13	取手	アルミ他	個	2
14	取手	アルミ他	個	2
15	取手	アルミ他	個	2
16	取手	アルミ他	個	2
17	取手	アルミ他	個	2
18	取手	アルミ他	個	2
19	取手	アルミ他	個	2
20	取手	アルミ他	個	2

■アンカー位置参考図

■設備関係

jキュービクル基礎: W2,300 D3,000
k空調屋外機基礎: W5,600 D900
m空調屋外機基礎: W2,600 D900
n空調屋外機基礎: W1,950 D900

コンクリート (Fc21 S18)
鉄筋 縦・横 D13 ダブル @200
スペーサー 80mm 横かぶり 50mm

ス 車止めブロック S=1/10

本体: PCコンクリート (エココンクリート製) ※ISO9001認証取得企業で品質管理された製品
※(一社)日本公園施設業協会 SPL表示認定企業の製造製品
※(一社)日本公園施設業協会の生産物賠償責任保険に加入した製品

セ 車止めポール (樹脂製埋設収納型) S=1/20

杉田エース「ラク・ポール PJ76C」同等

ソ 車止めポール (樹脂製固定型) S=1/20

杉田エース「ラク・ポール PK176N」同等

集水樹ABC S=1/15

A: コンクリート製 600×600 コンクリート蓋 (泥溜めH300)
C: コンクリート製 450×450 コンクリート蓋
※設備工事

B: コンクリート製 450×450
※建築工事

マ 地先境界ブロック S=1/10

※参考図

ミ 緑地境界ブロック S=1/10

※参考図

ム 花壇境界枕木 S=1/10

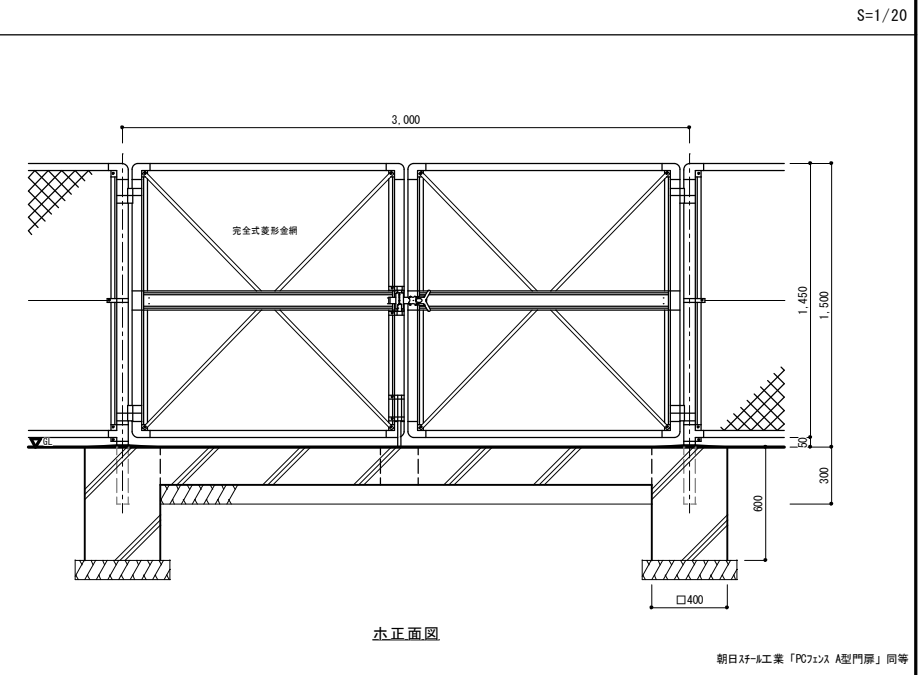
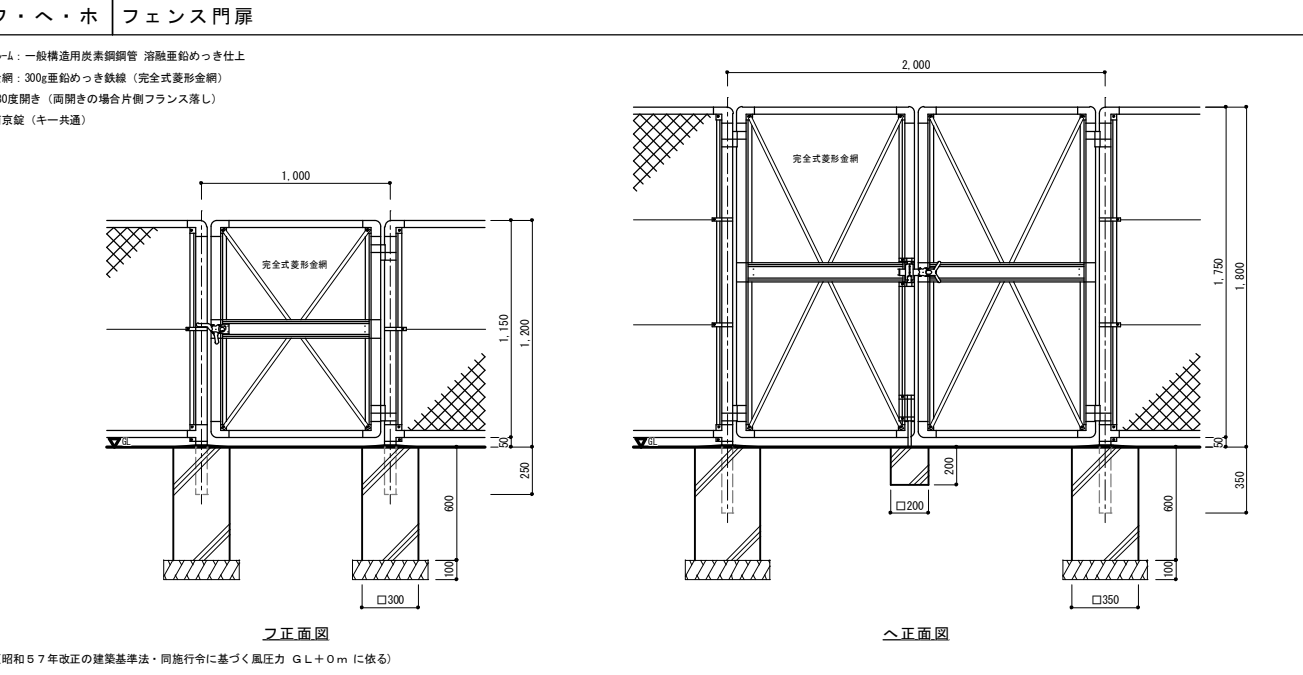
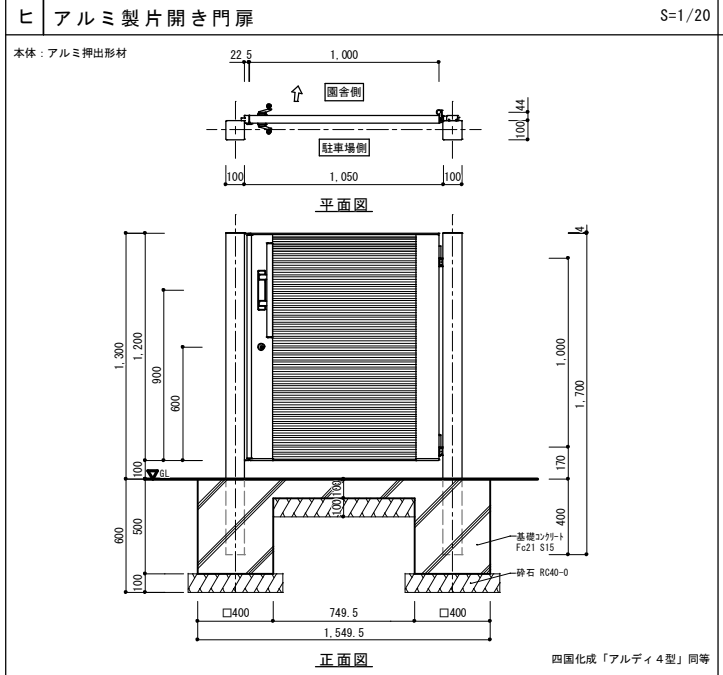
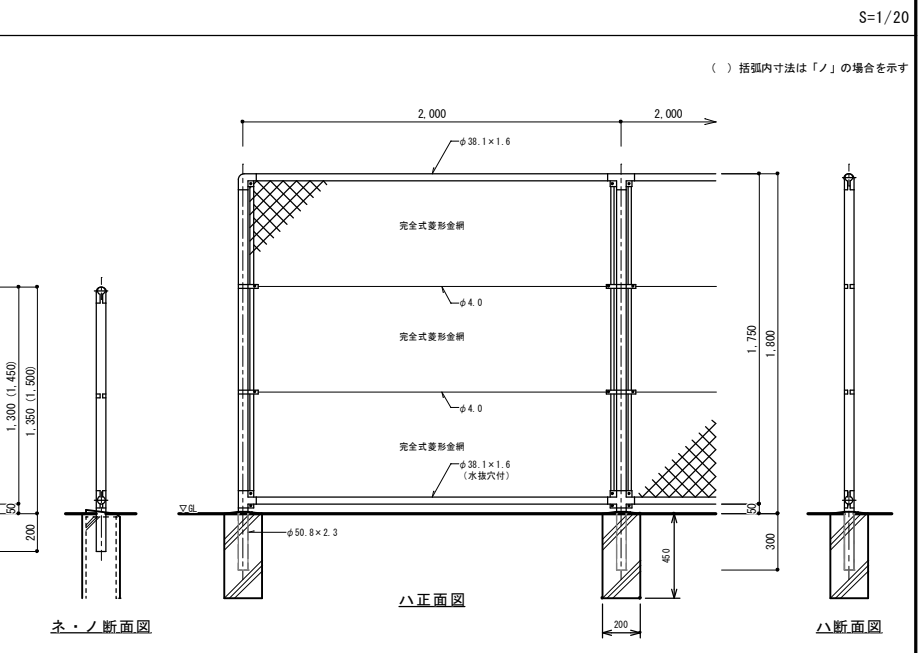
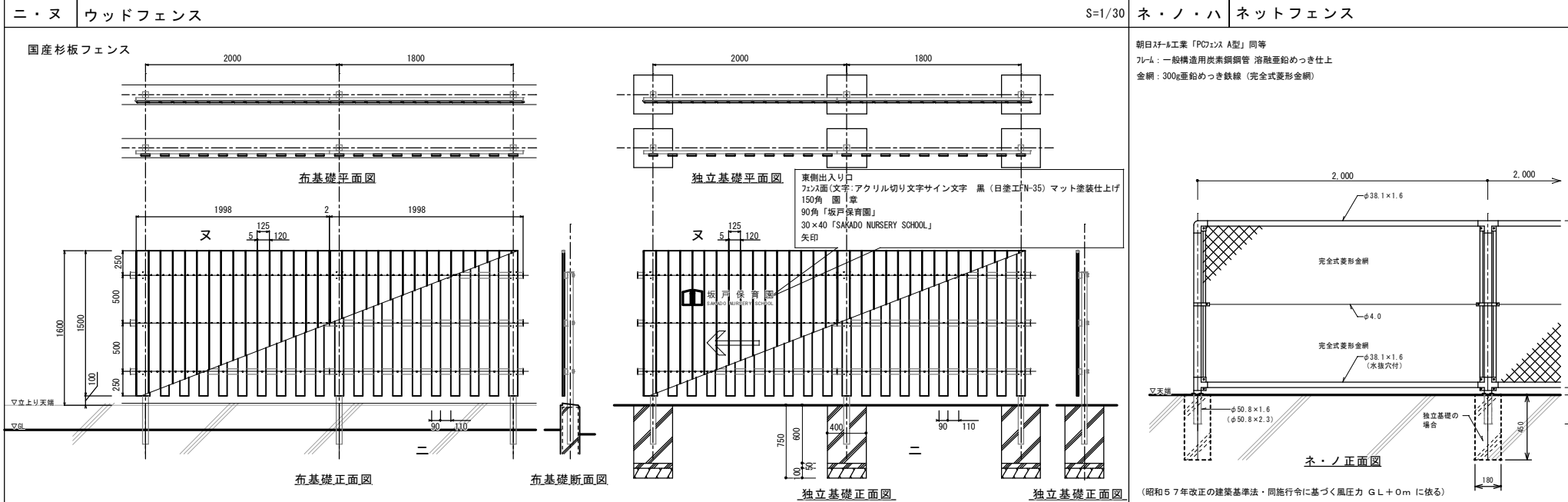
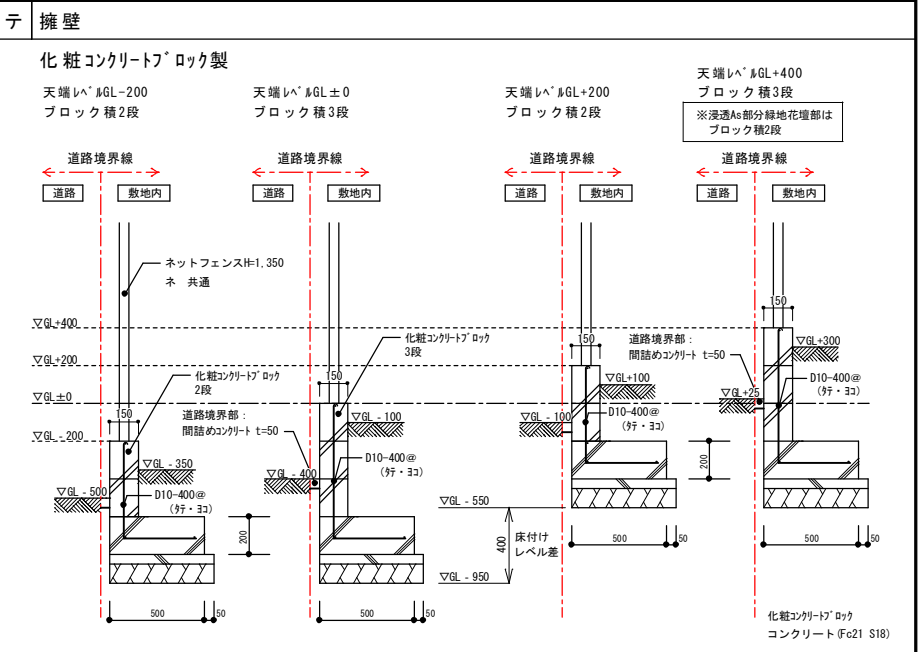
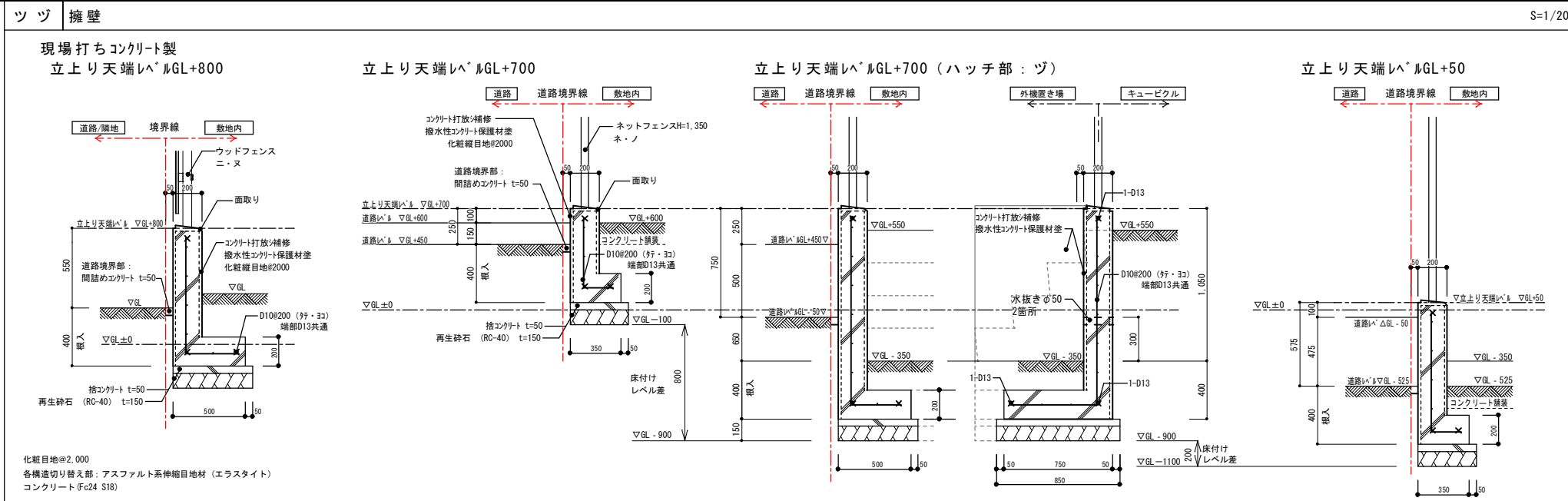
※参考図

メ スリット側溝 300型 S=1/10

※参考図

モ U字溝 240型 S=1/10

※参考図



発注番号	注記

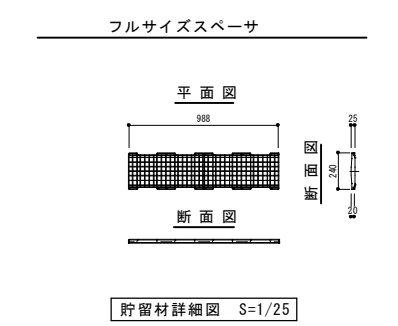
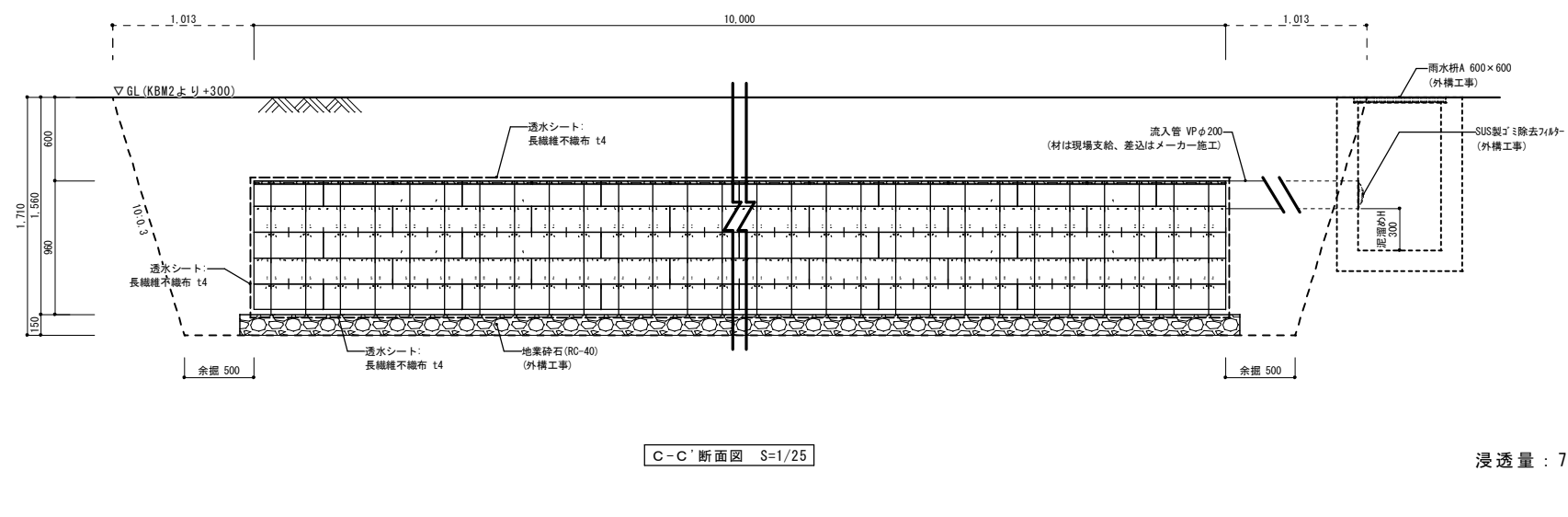
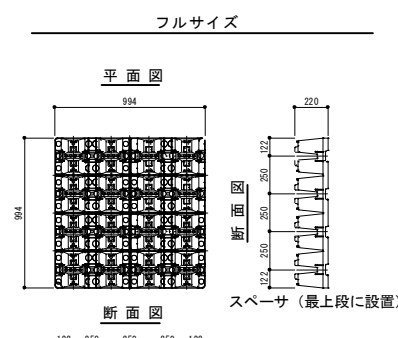
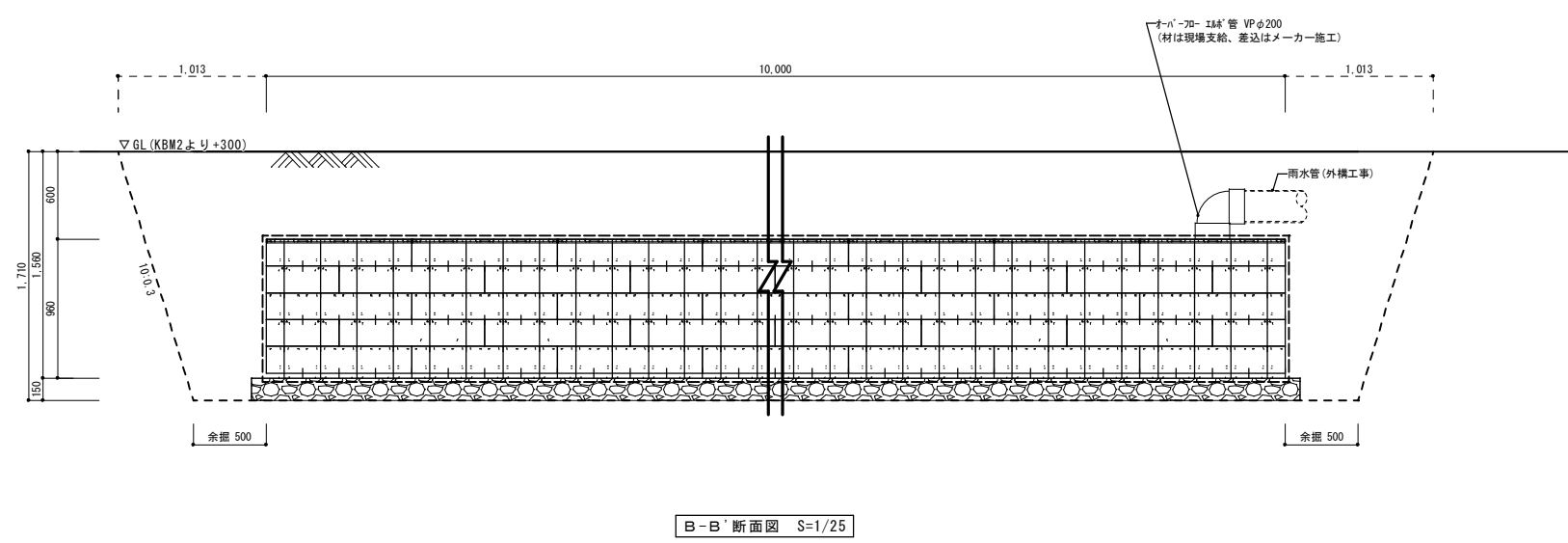
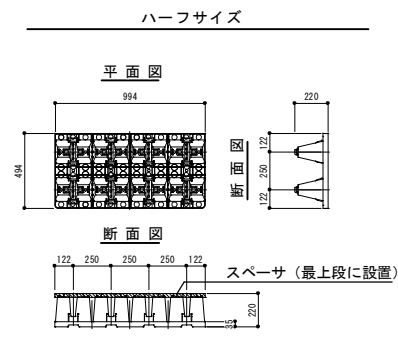
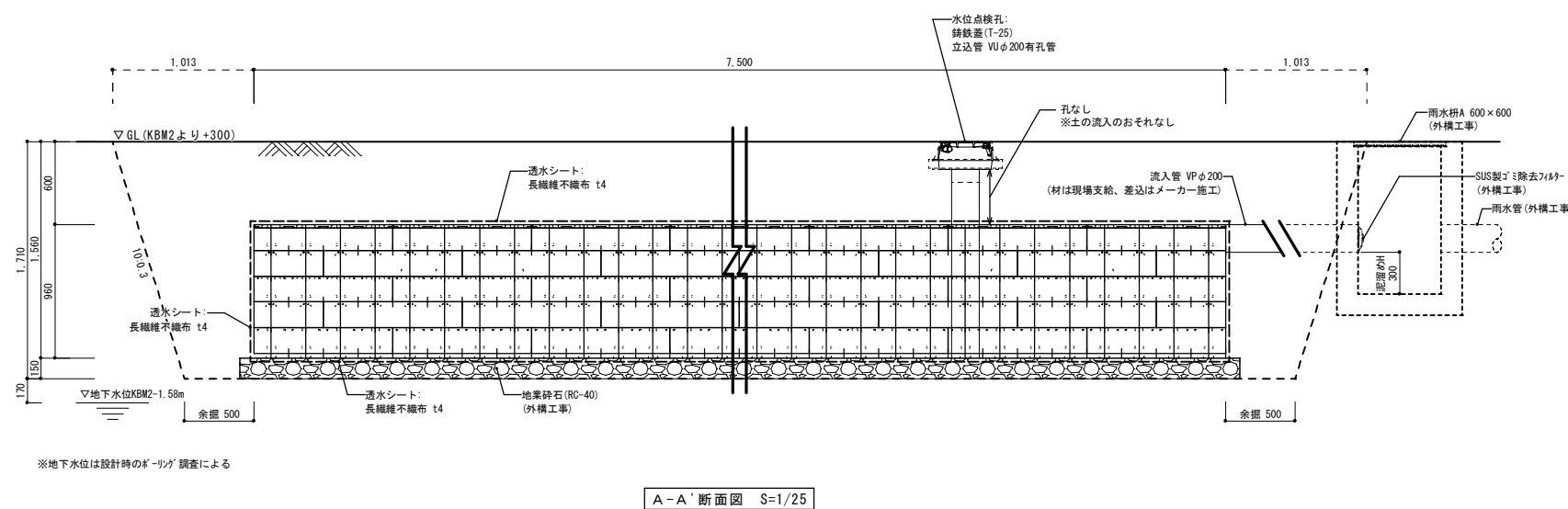
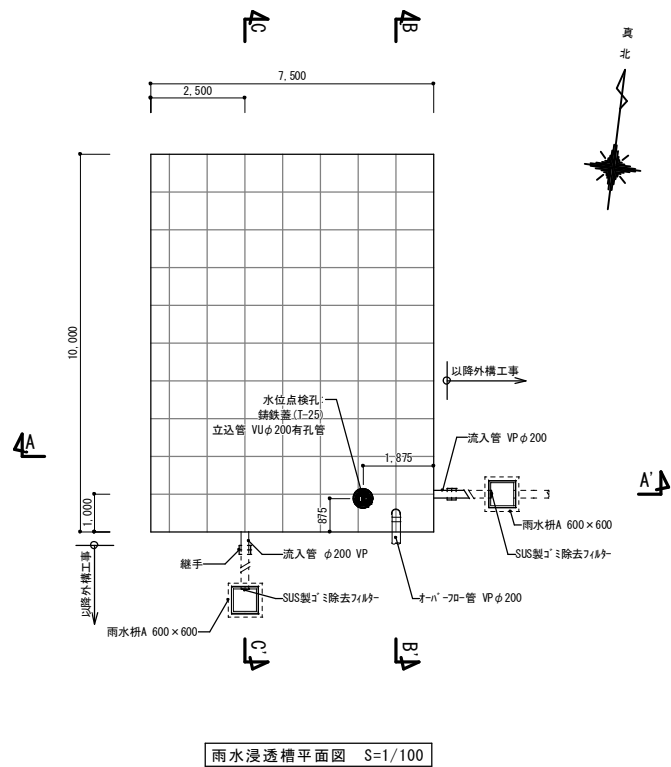
株式会社 平安設計 埼玉支店

1級建築士事務所登録 埼 第 6163 号
1級建築士登録 第 307139 号 石井 勝典

設計年月日	工事名称	G-10
	坂戸保育園改築工事	
図面名称	縮尺	縮尺/2
外構詳細図 3	A1= 図示 A3= 縮尺/2	

雨水浸透槽

雨水流出抑制施設対策量（計画量）：
算入（南側区域）
※建築工事



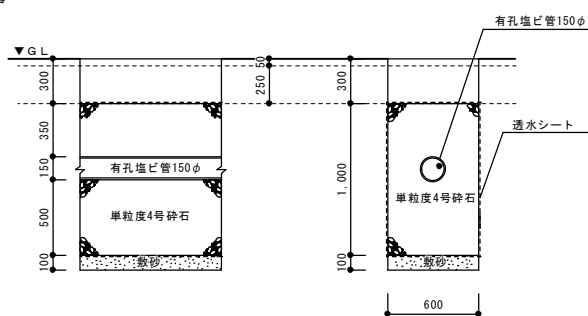
本図で示す「外構工事」とは本工事において雨水浸透槽提供メーカーの範囲外の外構に関する工事を指す

プラスチック製貯留材
参考製品：SEKISUI「コロスケーブHD」
貯留材 5段積み
浸透量：7.5m×10.0m×0.960m×0.95(空率)＝68.40m³

二 雨水浸透トレンチ

S=1/25

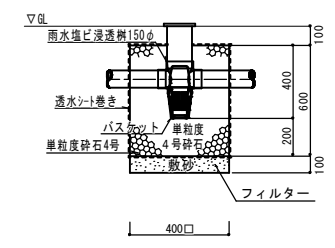
雨水流出抑制施設対策量（計画量）：
算入（北側区域）
※建築工事



雨水浸透樹

S=1/20

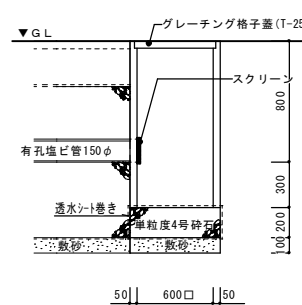
雨水流出抑制施設対策量（計画量）：
不算入
※設備工事



雨水浸透樹

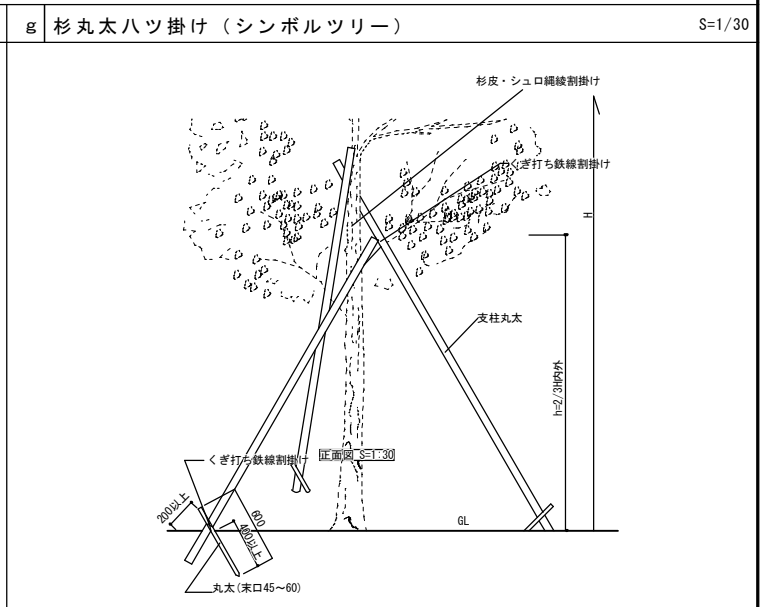
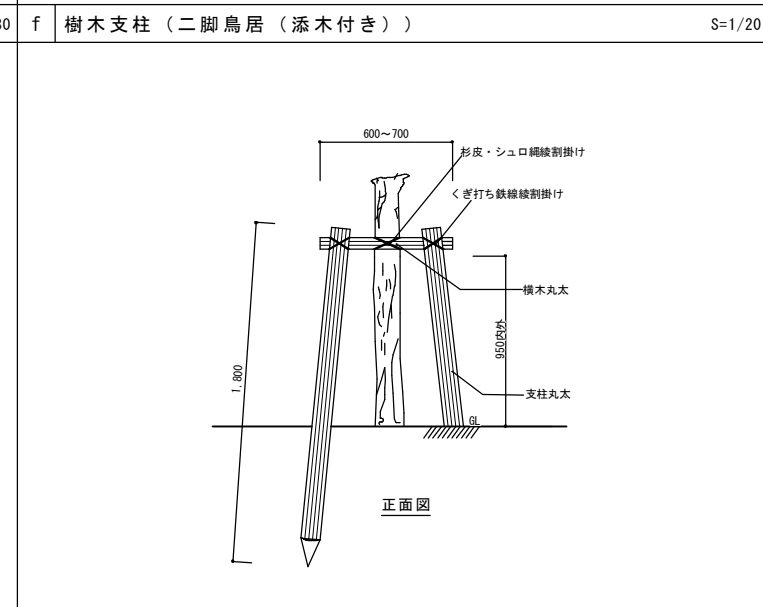
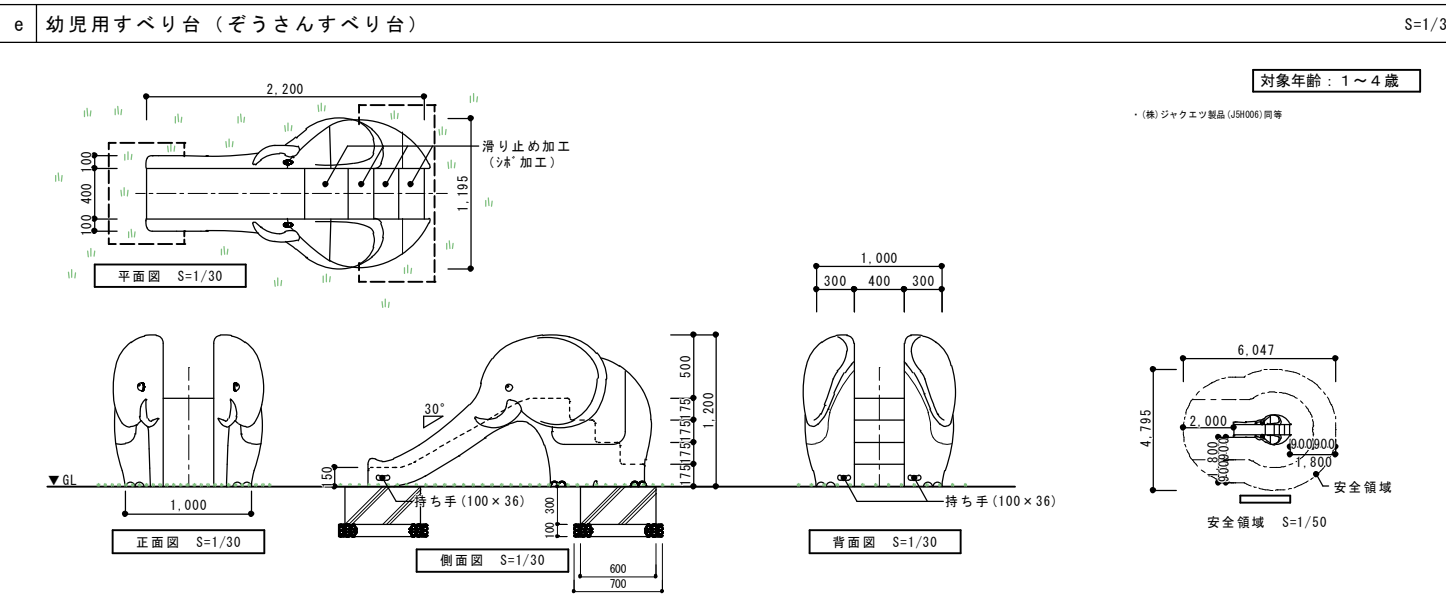
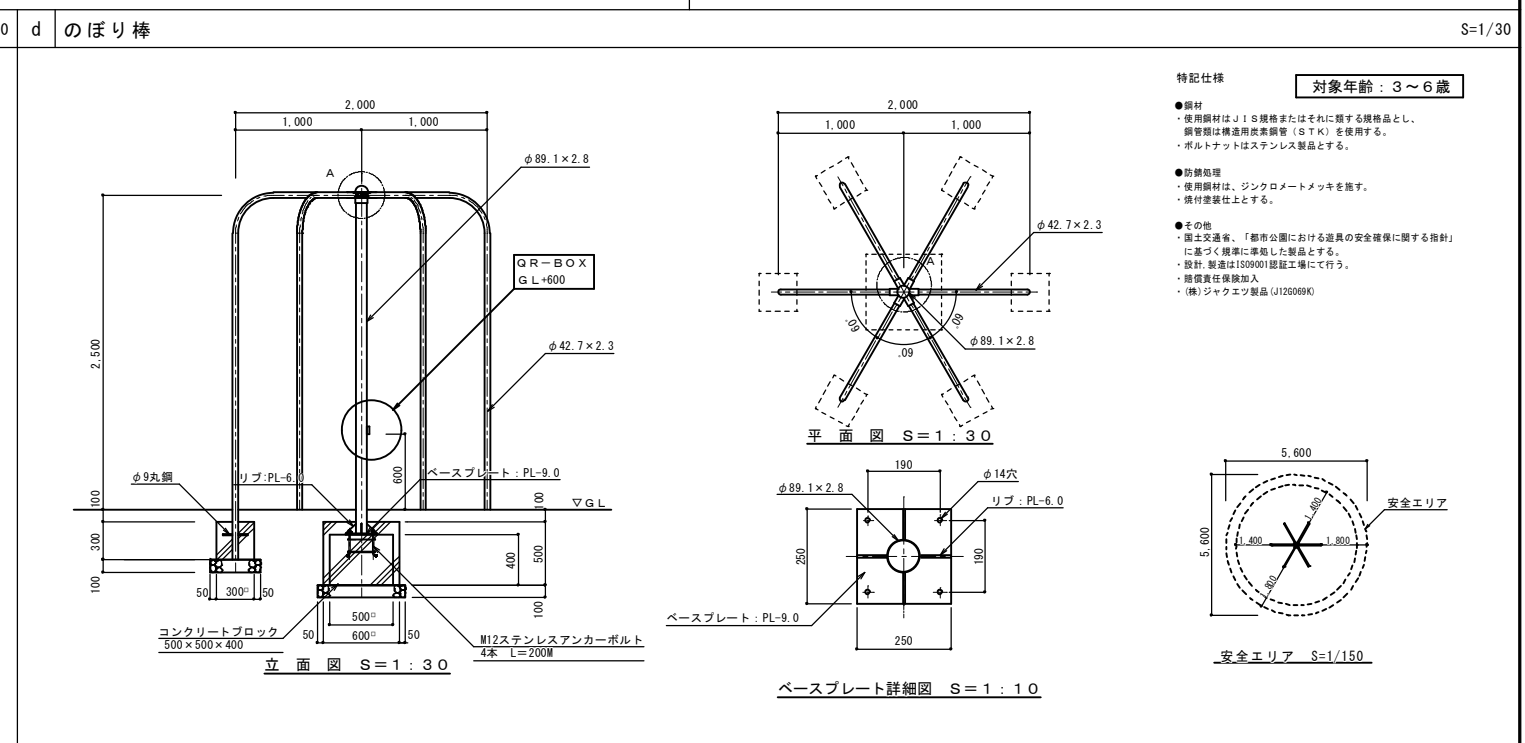
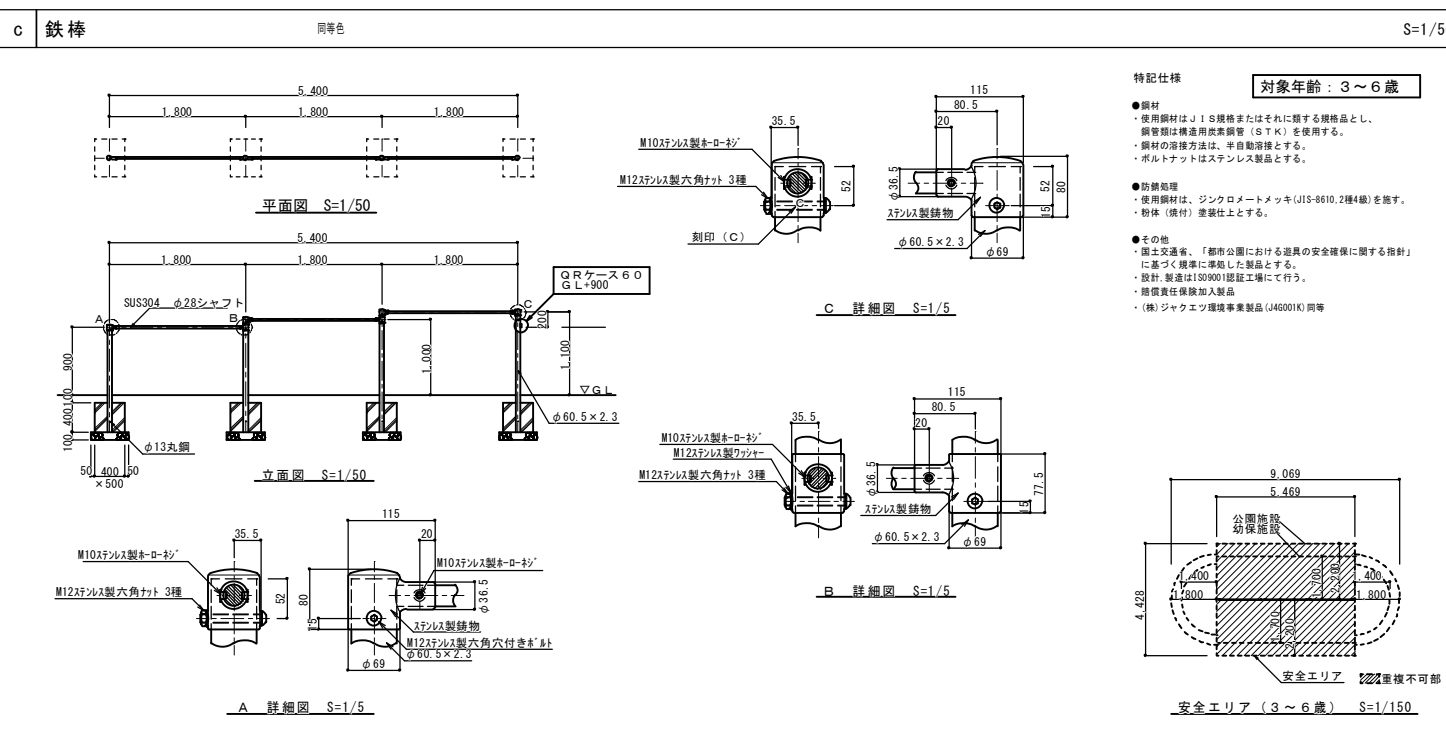
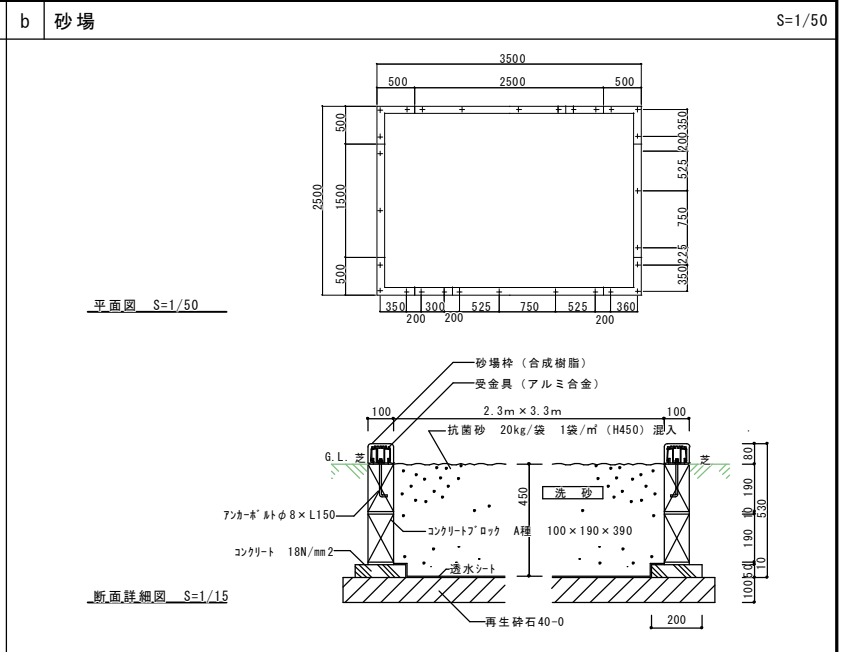
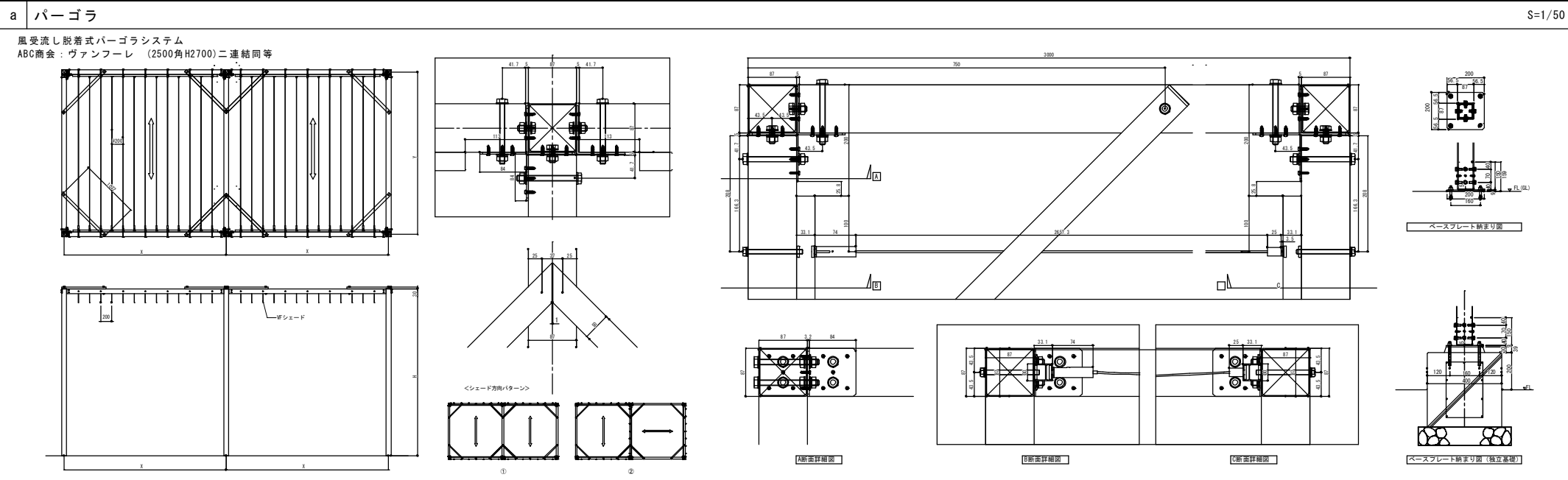
S=1/25

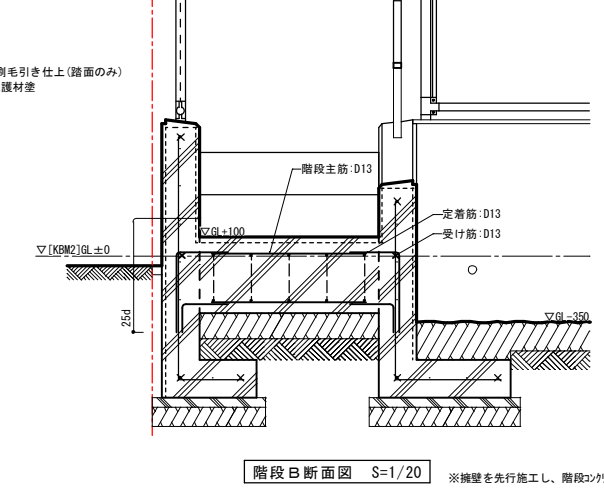
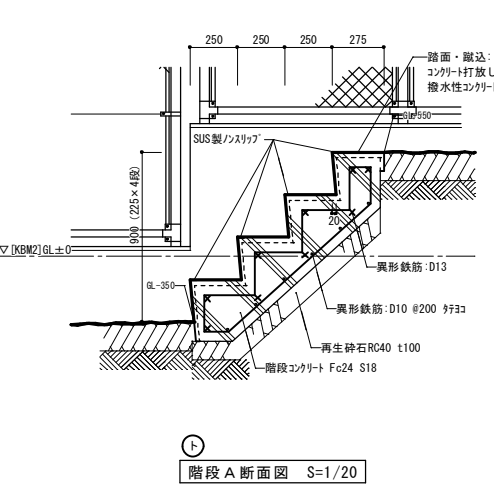
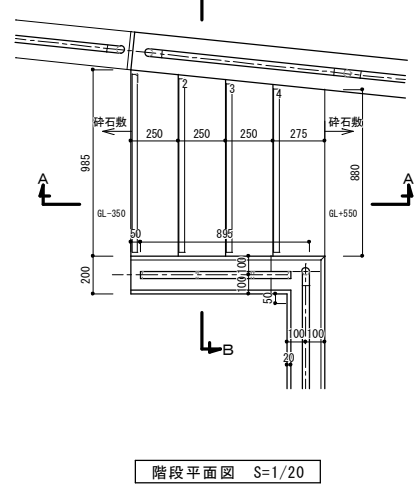
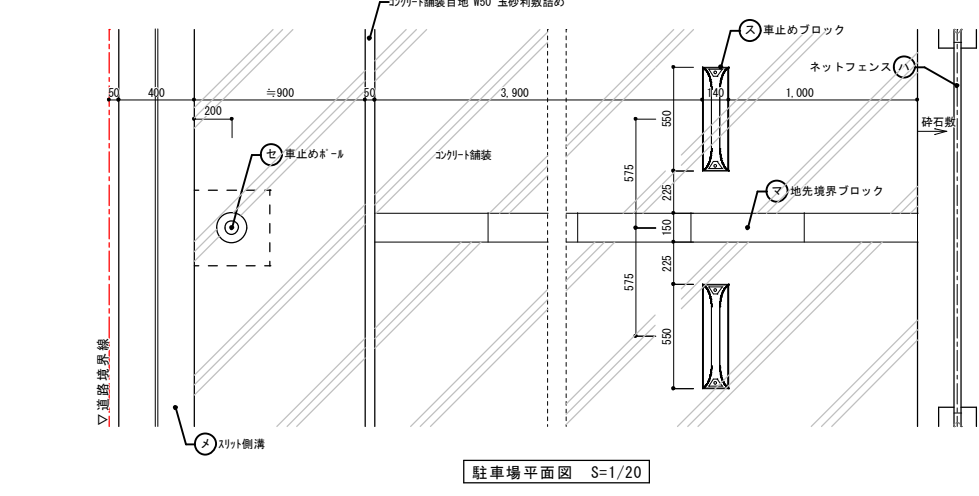
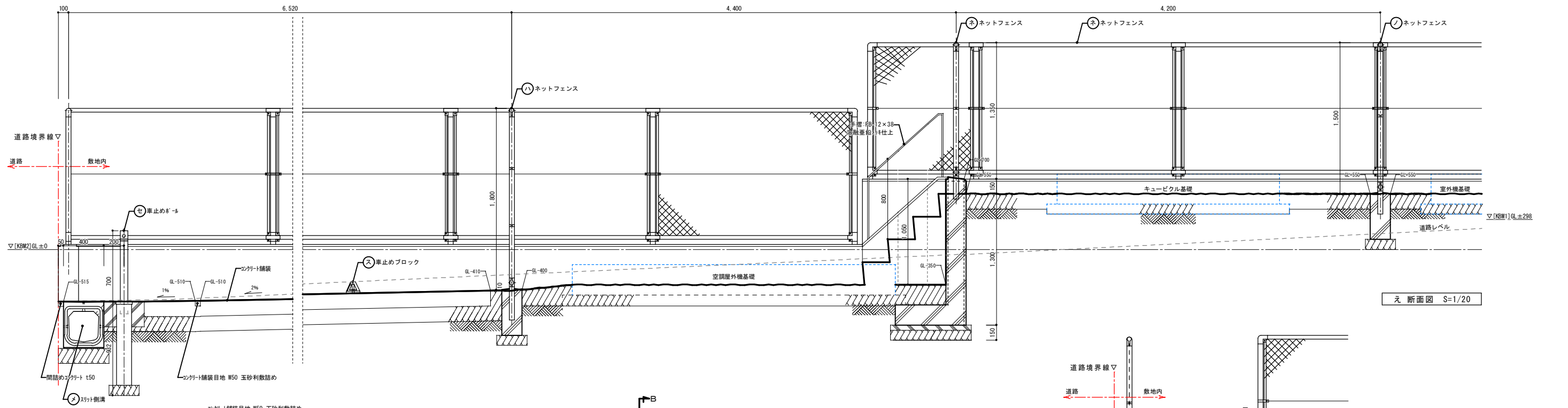
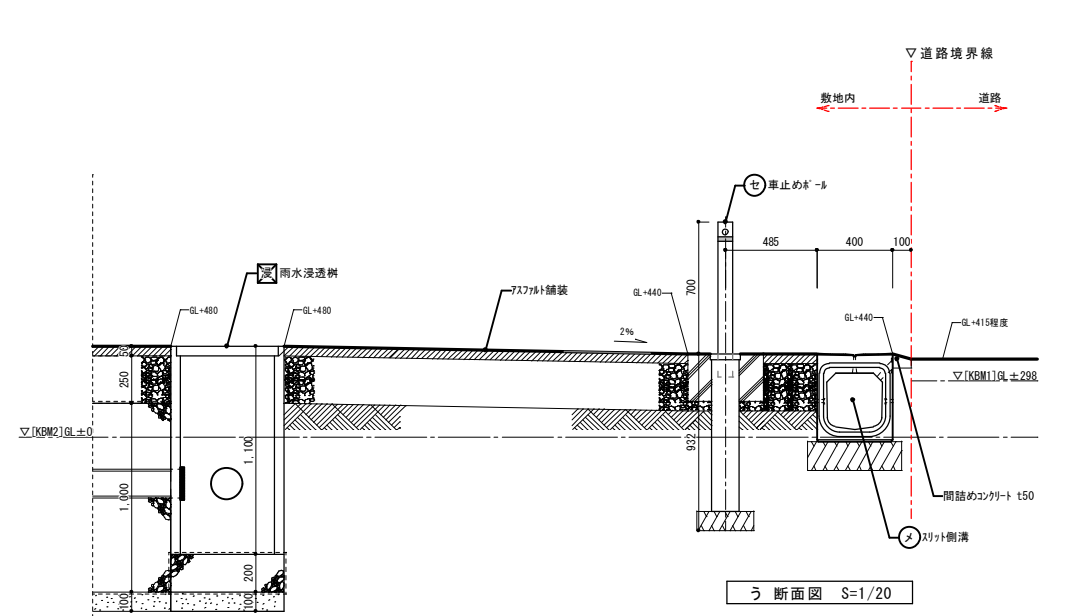
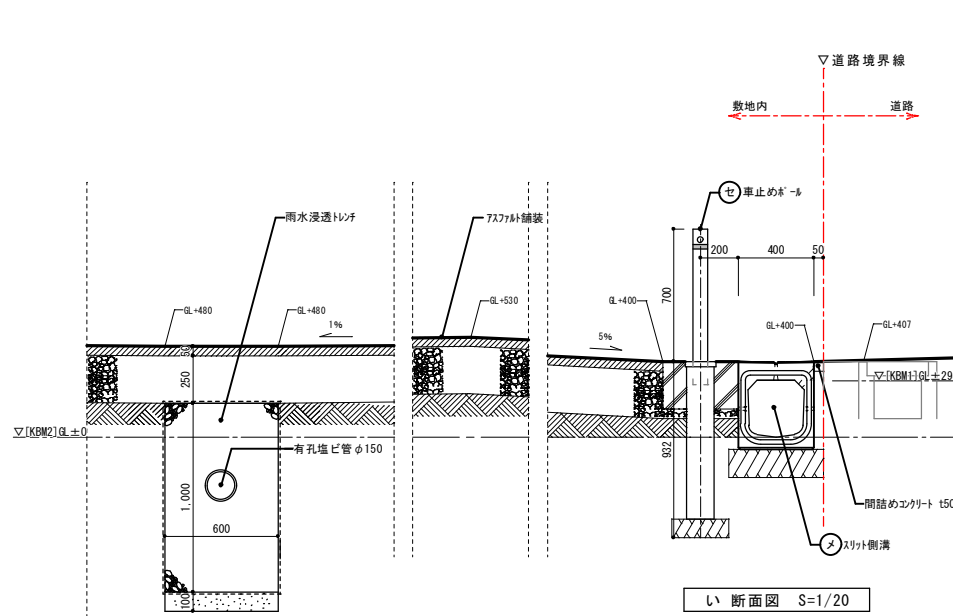
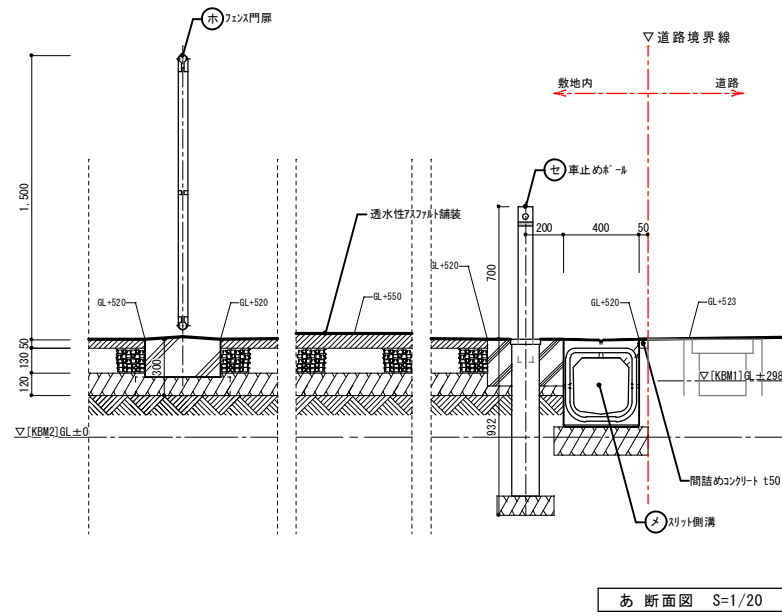
雨水流出抑制施設対策量（計画量）：
不算入
※建築工事



整理番号	注記

株式会社 平安設計 埼玉支店		設計年月日	工事名称	坂戸保育園改築工事	縮尺 A1= 図示 A3= 縮尺/2
1級建築士事務所登録 埼 第 6163 号 1級建築士登録 第 307139 号 石井 勝典					
					G-11





※機壁を先行施工し、階段コンクリートは後打ちと想定。

整理番号 注記	<p style="text-align: center;">株式会社 平安設計 埼玉支店</p> <p>1級建築士事務所登録 埼 第 6163号 1級建築士登録 第 307139号 石井 勝典</p>	設計年月日 工事名称 <p style="text-align: center;">坂戸保育園改築工事</p>	図面名称 <p style="text-align: center;">外構詳細図 6</p> <p style="text-align: right;">縮尺 A1= 1/20 A3= 1/40</p> <p style="text-align: right;">G-13</p>
------------	--	---	--